



catalogue

LANTERNE
VÉNÉZIA



LUMIÈRES DE FRANCE

▶ les ensembles	page 06
▶ lanternes routières	page 14
▶ lanternes contemporaines	page 22
▶ lanternes de style	page 36
▶ bornes & colonnes	page 40
▶ les technologies	page 48
▶ les projecteurs	page 50
▶ les mâts	page 56
▶ crosses & consoles	page 58
▶ + catalogue " concept " 40 ans	page 67

SOMMAIRE

LANTERNE
LUBERON





LANTERNE
CRISTAL

CUBICA

ensemble en acier galvanisé (existe en simple / double / décalé / mural)

Hauteurs	De 3m à 8m / Existe en version console murale
Finition	Thermolaquage RAL au choix (AKZO en option)
Températures de couleurs	2200 K / 2700 K / 3000 K
Flux	1932 lm à 21350 lm



Ensemble



Détails du produit



ensemble CUBICA double 4m

NATURE

ensemble en aluminium et acier galvanisé (existe en simple / double décalé)

Hauteurs	De 4m à 6m
Finition	Thermolaquage RAL au choix (AKZO en option)
Températures de couleurs	2200 K / 2700 K / 3000 K
Flux	1720 lm à 11110 lm



► Ensemble



Détails du produit

ORBIS

ensemble composé d'une crosse/console en acier galvanisé et d'une lanterne en aluminium (existe en simple / décalé / murale)

Hauteurs	De 4m à 6m / Existe en version console murale
Finition	Thermolaquage RAL au choix (AKZO en option)
Températures de couleurs	2200 K / 2700 K / 3000 K
Flux	1006 lm à 6832 lm



► Ensemble



Détails du produit

QUADRA

ensemble en aluminium et acier galvanisé (existe en simple / double décalé)

Hauteurs	De 4m à 6m
Finition	Thermolaquage RAL au choix (AKZO en option)
Températures de couleurs	2200 K / 2700 K / 3000 K
Flux	1720 lm à 11110 lm



► Ensemble



Détails du produit



SOLARIO

ensemble solaire autonome

Hauteurs	Hauteur de feu : 4,5m
Finition	Thermolaquage RAL au choix (AKZO en option)
Puissance max	185 Wc
Batterie	1320 W.h
Températures de couleurs	2200 K / 2700 K / 3000 K
Flux	1006 lm à 6832 lm



Ensemble



Détails du produit



X1 / X1-L

lanternes routières en aluminium injecté (2 dimensions)

Montage	En top ou latéral Ø60
Finition	Thermolaquage RAL 7016 ou 7042 (au choix en option)
Températures de couleurs	2200 K / 2700 K / 3000 K
Flux	1006 lm à 6832 lm (X1) / 2967 lm à 17459 lm (X1-L)



lanterne LED routière



Détails du produit



CIRRUS

lanternes routières en aluminium injecté (4 dimensions)

Montage	En top ou latéral Ø60
Finition	Thermolaquage RAL 7042 (au choix en option)
Températures de couleurs	2200 K / 2700 K / 3000 K
Flux	1720 lm à 31267 lm



lanterne LED routière



Détails du produit



lanterne X1-L en top sur mât Conilux 5m



EVO PM



lanterne routière en aluminium injecté

Montage	En top ou latéral Ø60
Finition	Thermolaquage RAL 9006 (au choix en option)
Températures de couleurs	2200 K / 2700 K / 3000 K
Flux	1720 lumens à 10891 lumens



lanterne LED routière



Détails du produit

EVO GM



lanterne routière en aluminium injecté

Montage	En top ou latéral Ø60
Finition	Thermolaquage RAL 9006 (au choix en option)
Températures de couleurs	2200 K / 2700 K / 3000 K
Flux	3441 lumens à 27561 lumens



lanterne LED routière



Détails du produit

OWNI

lanterne routière en aluminium injecté

Montage	En top ou latéral Ø60
Finition	Thermolaquage RAL 7042 (au choix en option) Thermolaquage RAL 7043 pour la partie basse
Températures de couleurs	2200 K / 2700 K / 3000 K
Flux	1720 lumens à 11725 lumens



lanterne LED routière



Détails du produit



NOVÉA

lanterne routière en aluminium injecté

Montage	En top ou latéral Ø60
Finition	Thermolaquage RAL 7016 ou 7042 (au choix en option)
Températures de couleurs	2200 K / 2700 K / 3000 K
Flux	2925 lm à 13152 lm



lanterne LED routière



Détails du produit



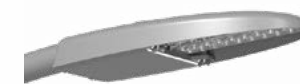
lanterne OWNI et crosse double Résonance sur mât Conilux 7m



lanterne Y1 et crosse Ancolie sur mât Conilux 4m



Y1 / Y2 / Y3



lanternes routières en aluminium injecté (3 dimensions)

Montage	En latéral Ø60
Finition	Thermolaquage RAL 7042 (au choix en option)
Températures de couleurs	2200 K / 2700 K / 3000 K / 4000 K
Flux	1932 lm à 10675 lm (Y1) / 3864 lm à 21350 lm (Y2) / 5796 lm à 32025 lm (Y3)

lanterne LED routière



Détails du produit



QUADRIA 1/2/3



lanternes routières en aluminium injecté (3 dimensions)

Montage	En top ou latéral Ø60
Finition	Thermolaquage RAL 7042 (au choix en option)
Températures de couleurs	2200 K / 2700 K / 3000 K / 4000 K
Flux	1932 lm à 10675 lm (Y1) / 3864 lm à 21350 lm (Y2) / 5796 lm à 32025 lm (Y3)

lanterne LED routière



Détails du produit



SÉBILE

lanterne résidentielle en acier et aluminium

Montage	En top Ø60 / Ø76
Finition	Thermolaquage RAL au choix (AKZO en option)
Températures de couleurs	2200 K / 2700 K / 3000 K
Flux	1006 lm à 6832 lm



lanterne LED contemporaine



Détails du produit

VÉGA

lanterne résidentielle en aluminium injecté

Montage	En top Ø60
Finition	Thermolaquage RAL 7042 (au choix en option)
Températures de couleurs	2700 K / 3000 K
Flux	1378 lm à 10016 lm



lanterne LED contemporaine



Détails du produit



lanterne SÉBILE sur mât Tubelux Ø76 4m



lanterne **ÉLISA** sur mât Conilux 4m



ÉLISA



lanterne résidentielle en aluminium injecté

Montage	En top Ø60 / Ø76
Finition	Thermolaquage RAL 7016 ou 7042 (au choix en option)
Températures de couleurs	2200 K / 2700 K / 3000 K
Flux	976 lm à 13152 lm

lanterne LED contemporaine



Détails du produit



VESTA



lanterne résidentielle en aluminium

Montage	En top Ø60 / Ø76
Finition	Thermolaquage RAL 7016 ou 7042 (au choix en option)
Températures de couleurs	2200 K / 2700 K / 3000 K
Flux	1006 lm à 6832 lm

lanterne LED contemporaine



Détails du produit





OLYMP'

lanterne résidentielle en aluminium injecté pour l'embase et en aluminium pour le corps

Montage	En top Ø60
Finition	Thermolaquage RAL 7016 (au choix en option)
Températures de couleurs	2200 K / 2700 K / 3000 K
Flux	1006 lm à 11110 lm



lanterne LED contemporaine



Détails du produit

TORSADE

lanterne résidentielle en acier et aluminium

Montage	En top Ø60
Finition	Thermolaquage RAL au choix (AKZO en option)
Températures de couleurs	2200 K / 2700 K / 3000 K
Flux	1006 lm à 6832 lm



lanterne LED contemporaine



Détails du produit



lanterne **TORSADE** sur mât Conilux 3,5m



NATURA

lanterne résidentielle en aluminium



Montage	En top Ø89
Finition	Thermolaquage RAL au choix (AKZO en option)
Températures de couleurs	2200 K / 2700 K / 3000 K
Flux	1720 lm à 11110 lm

lanterne LED contemporaine



Détails du produit



ALUDRA

lanterne résidentielle en aluminium



Montage	En top ou latéral Ø60
Finition	Thermolaquage RAL au choix (AKZO en option)
Températures de couleurs	2200 K / 2700 K / 3000 K
Flux	1720 lm à 11110 lm

lanterne LED contemporaine



Détails du produit



AUTOLUX

lanterne résidentielle en aluminium

Montage	En top ou latéral Ø42
Finition	Thermolaquage RAL 9005 ou 7001 (au choix en option)
Températures de couleurs	2200 K / 2700 K / 3000 K
Flux	1006 lm à 6832 lm



lanterne LED contemporaine



Détails du produit



STILLA

lanterne résidentielle en aluminium injecté

Montage	En top Ø60
Finition	Thermolaquage RAL 7016 ou 7042 (au choix en option)
Températures de couleurs	2200 K / 2700 K / 3000 K
Flux	1483 lm à 6832 lm



lanterne LED contemporaine



Détails du produit



lanterne **STILLA** sur mât Conilux 3,5m



LUNA

lanterne résidentielle en aluminium injecté

Montage	En top, en latéral Ø60 ou en suspendu
Finition	Thermolaquage RAL 9005 (au choix en option)
Températures de couleurs	2200 K / 2700 K / 3000 K
Flux	1006 lumens à 11110 lumens



lanterne LED contemporaine



Détails du produit



RODALUX

lanterne résidentielle en aluminium (2 dimensions)

Montage	En suspendu
Finition	Thermolaquage RAL au choix (AKZO en option)
Températures de couleurs	2200 K / 2700 K / 3000 K
Flux	1006 lm à 11110 lm



lanterne LED contemporaine



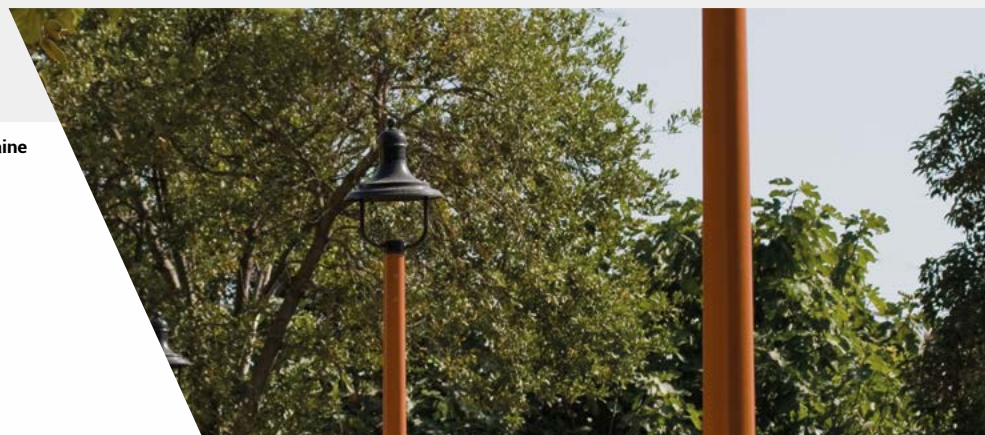
Détails du produit



RODALUX PM

lanterne résidentielle en aluminium

Montage	En suspendu ou en top sur lyre
Finition	Thermolaquage RAL au choix (AKZO en option)
Températures de couleurs	2200 K / 2700 K / 3000 K
Flux	1006 lm à 6832 lm



lanterne LED contemporaine



Détails du produit



RODALUX CLOCHE

lanterne résidentielle en aluminium (2 dimensions)

Montage	En suspendu
Finition	Thermolaquage RAL au choix (AKZO en option)
Températures de couleurs	2200 K / 2700 K / 3000 K
Flux	1006 lm à 11110 lm



lanterne LED contemporaine



Détails du produit



LAMPAROLUX PM

lanterne résidentielle en aluminium injecté

Montage	En suspendu
Finition	Thermolaquage RAL au choix (AKZO en option)
Températures de couleurs	2200 K / 2700 K / 3000 K
Flux	1006 lm à 11110 lm



lanterne LED contemporaine



Détails du produit



KOSMOLED

lanterne résidentielle en aluminium

Montage	En top Ø60
Finition	Thermolaquage RAL au choix (AKZO en option)
Températures de couleurs	3000 K
Flux	2476 lm à 3250 lm



lanterne LED contemporaine



Détails du produit



LAMPAROLUX

lanterne résidentielle en aluminium

Montage	En top ou latéral Ø60
Finition	Thermolaquage RAL au choix (AKZO en option)
Températures de couleurs	2200 K / 2700 K / 3000 K
Flux	1006 lm à 11110 lm



lanterne LED contemporaine



Détails du produit



TILED

lanterne résidentielle en aluminium

Montage	En top Ø60
Finition	Thermolaquage RAL au choix (AKZO en option)
Températures de couleurs	3000 K
Flux	2476 lm à 3250 lm



lanterne LED contemporaine



Détails du produit



CRISTAL

lanterne contemporaine et de style. Chapeau en aluminium injecté et bras en acier

Montage	En suspendu ou en top Ø60 ou crapaudine
Finition	Thermolaquage RAL au choix (AKZO en option)
Températures de couleurs	2200 K / 2700 K / 3000 K
Flux	1006 lm à 11110 lm



lanterne LED de style



Détails du produit



LUBERON

lanterne de style. Chapeau en aluminium injecté et bras en acier

Montage	En suspendu ou en top Ø60
Finition	Thermolaquage RAL au choix (AKZO en option)
Températures de couleurs	2200 K / 2700 K / 3000 K
Flux	1006 lm à 11110 lm



lanterne LED de style



Détails du produit



lanterne LUBERON



lanternes
DE STYLE
nouvelle collection

MINI VÉNÉZIA

lanterne de style en fonte d'aluminium



Montage	En suspendu ou en top Ø60
Finition	Thermolaquage RAL 9005 (au choix en option)
Températures de couleurs	2200 K / 2700 K / 3000 K
Flux	1006 lm à 6832 lm



lanterne LED de style



Détails du produit

RIVOLI-A

lanterne de style en aluminium et acier traité en cataphorèse



Montage	En suspendu ou en top sur crapaudine
Finition	Thermolaquage RAL 9005 (au choix en option)
Températures de couleurs	2200 K / 2700 K / 3000 K
Flux	1006 lm à 6832 lm



lanterne LED de style



Détails du produit

VÉNÉZIA

lanterne de style en fonte d'aluminium



Montage	En suspendu ou en top Ø60
Finition	Thermolaquage RAL 9005 (au choix en option)
Températures de couleurs	2200 K / 2700 K / 3000 K
Flux	1006 lm à 11110 lm



lanterne LED de style



Détails du produit

RIVOLI-B

lanterne de style en aluminium et acier traité en cataphorèse



Montage	En suspendu ou en top sur crapaudine
Finition	Thermolaquage RAL 9005 (au choix en option)
Températures de couleurs	2200 K / 2700 K / 3000 K
Flux	1006 lm à 11110 lm



lanterne LED de style



Détails du produit

BORNE TÉTRA

borne en acier galvanisé

Hauteurs	1m et 1,2m
Finition	Thermolaquage RAL au choix (AKZO en option)
Températures de couleurs	2700 K / 3000 K
Flux	1268 lm à 2540 lm



Borne



Détails du produit

BORNE TÉTRI

borne en acier galvanisé

Hauteur	De 1,2m et 2m
Finition	Thermolaquage RAL au choix (AKZO en option)
Températures de couleurs	2700 K / 3000 K
Flux	845 lm à 1604 lm



Borne



Détails du produit

BORNE CUB

borne en aluminium

Hauteur	1,1m
Finition	Thermolaquage RAL au choix (AKZO en option)
Températures de couleurs	1800 K / 2200 K / 2700 K / 3000 K
Flux	860 lm à 1540 lm



▶ Borne



Détails du produit

COLONNE CUB

colonne en aluminium

Hauteurs	De 2m à 3,5m
Finition	Thermolaquage RAL au choix (AKZO en option)
Températures de couleurs	1800 K / 2200 K / 2700 K / 3000 K
Flux	860 lm à 6750 lm



▶ Colonne



Détails du produit

BORNE TUB

borne en aluminium

Hauteur	1,1m
Finition	Thermolaquage RAL au choix (AKZO en option)
Températures de couleurs	1800 K / 2200 K / 2700 K / 3000 K
Flux	860 lm à 1540 lm



Borne



Détails du produit

COLONNE TUB

colonne en aluminium

Hauteurs	De 2m à 3,5m
Finition	Thermolaquage RAL au choix (AKZO en option)
Températures de couleurs	1800 K / 2200 K / 2700 K / 3000 K
Flux	860 lm à 6750 lm



Colonne



Détails du produit



BORNE AURIA

borne en aluminium

Hauteurs	1,1m
Finition	Thermolaquage RAL au choix (AKZO en option)
Températures de couleurs	1800 K / 2200 K / 2700 K / 3000 K
Flux	860 lm à 1540 lm



Borne



Détails du produit



colonne CUB

borne CUB

colonne TUB

borne TUB

borne AURIA

RÉTROFIT

Le rétrofit permet de moderniser vos installations en intégrant la technologie LED, garantissant une meilleure efficacité énergétique sans avoir à remplacer entièrement le système existant. Il se traduit par 80% d'économies d'énergie significatives et une réduction des coûts de maintenance, tout en préservant l'esthétique et le caractère patrimonial des luminaires.

Montage	Se monte facilement dans les lanternes à retrofiter
Températures de couleurs	2200 K / 2700 K / 3000 K
Flux	1006 lm à 6832 lm



technologies



Détails du produit

PIR



HF



DÉTECTION

La détection de présence permet d'adapter la puissance LED en fonction de l'activité réel des usagés.

Type de détecteur PIR (Passive Infrared) ou HF (Haute Fréquence)

PIR

- ⊕ Faible consommation d'énergie.
- ⊕ Fonctionnement efficace dans un champ dégagé.

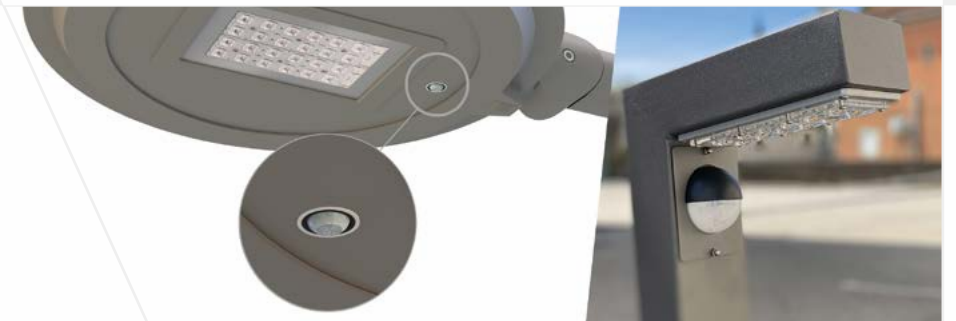
- ⊖ Sensible aux variations de température ambiante.
- ⊖ Ne détecte pas à travers les obstacles

HF

- ⊕ Détection à travers certains objets (cloisons fines, verre).
- ⊕ Insensible aux variations de température

- ⊖ Plus sensible aux faux déclenchements (vent, objets en mouvement)
- ⊖ Consommation électrique plus élevée

Avantages / Inconvénients



technologies

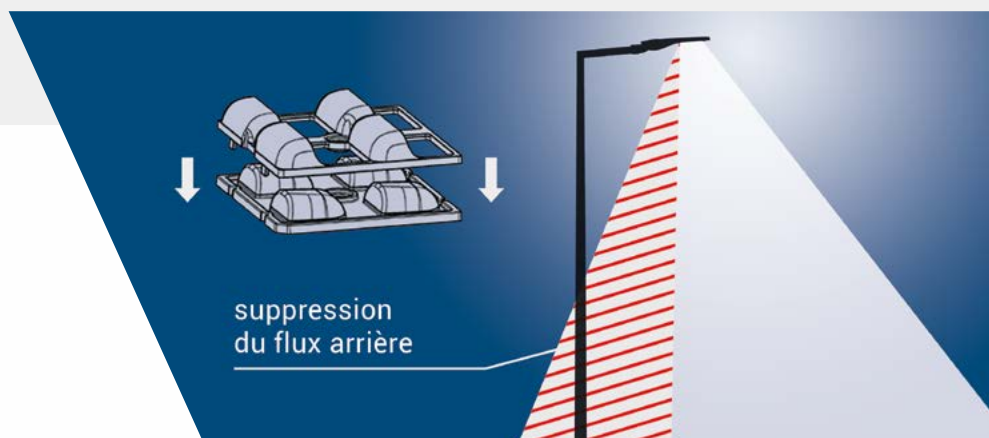


Détails du produit

COUPE-FLUX

Accessoire qui supprime le flux arrière.

Montage	Se fixe sur la majorité des optiques 2x2 Zhaga book 15
Finition	Blanc ou noir
Norme	Conforme ROHS



technologies



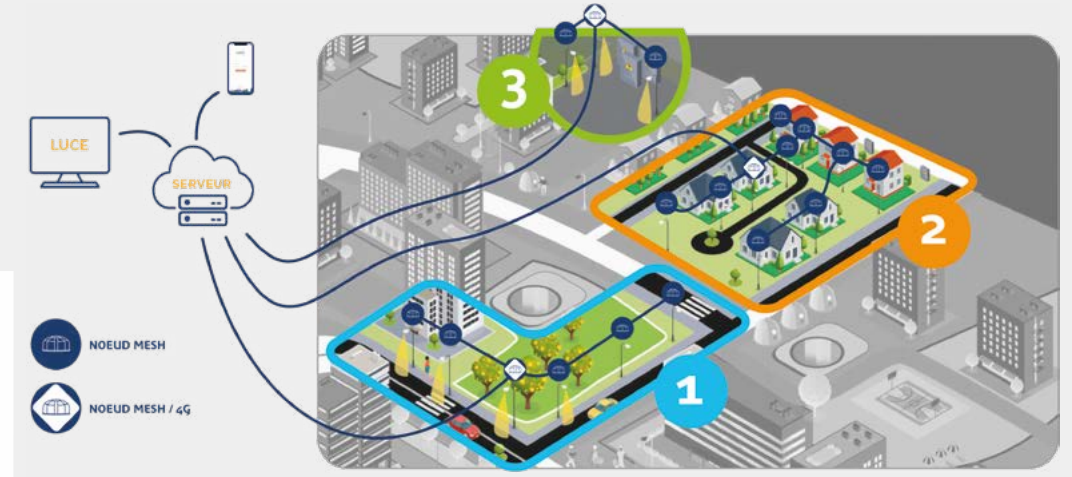
Détails du produit

TÉLÉGESTION



Éclairage connecté

C'est une gestion simple, rapide et économique qui permet la création ou la modification de scénario d'éclairage. Le diagnostic à distance permet une meilleure réactivité sur le dépannage et facilite la maintenance prédictive.



groupe

- 1 Allumage et extinction grâce à une gestion précise des détections et des plages horaires.

groupe

- 2 Allumage et extinction programmés.

groupe

- 3 Détection en temps réel de l'utilisateur via l'application LUCE.

technologies



Détails du produit

SOLIS

projecteur LED de forte puissance destiné à l'éclairage des grands espaces et aux applications sportives exigeantes : terrain de tennis, terrain de football, gymnase, citystade...

Montage	Sur traverse, console/crosse ou en applique
Finition	Thermolaquage RAL 7004
Températures de couleurs	3000 K / 4000 K / 5000 K
Flux	1720 lm à 56457 lm



projecteur



Détails du produit



Modèle B (BAC160)



Modèle A (ABD1400)



Modèle A (ABE960)



Modèle A (AAD480)





projecteurs SOLIS sur ensemble SURFACE

ALCYONE

projecteurs en aluminium injecté
(4 dimensions : Mini / Moyen / Grand / Ultra)

Montage	Sur traverse, console/crosse ou en applique
Finition	Thermolaquage RAL 7042 (au choix en option)
Températures de couleurs	2200 K / 2700 K / 3000 K
Flux	1720 lm à 56457 lm



projecteur



Détails du produit



WOOP 2

projecteurs en aluminium injecté

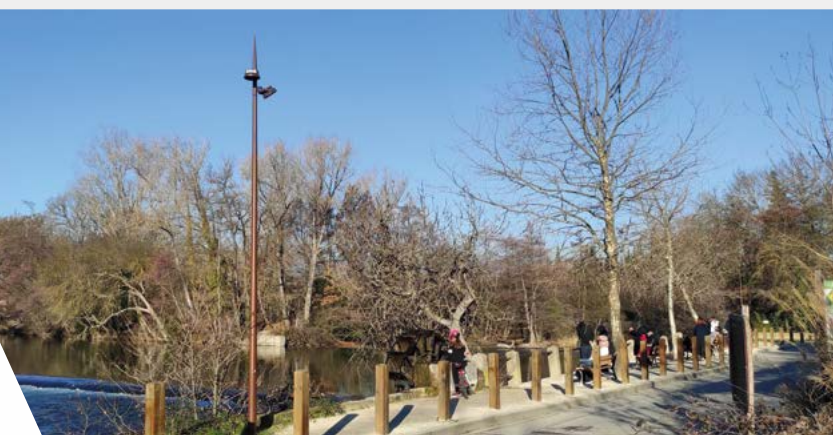
Montage	Sur traverse, console/crosse ou en applique
Finition	Thermolaquage RAL 7016
Températures de couleurs	2700 K
Flux	4122 lm



projecteur



Détails du produit



projecteurs **WOOP 2** sur mât Conilux pointe 5m



autres mâts, nous consulter

MÂTS EN ACIER



mât en acier galvanisé, cylindro-conique

Mât avec soudure invisible et porte de visite

Norme EN40

Thermolaquage RAL au choix (AKZO en option)

MÂT	TYPE	RAL
ARTISTICA 3,5m	Hauteur 3,5m + tiges	au choix
ARTISTICA 6m	Hauteur 6m + tiges	au choix
Mât CONILUX 200 Ø60	Hauteur 3m acier galva + tiges	galvanisé
Mât CONILUX 200 Ø60	Hauteur 3,5m acier galva + tiges	galvanisé
Mât CONILUX 200 Ø60	Hauteur 4m acier galva + tiges	galvanisé
Mât CONILUX 200 Ø60	Hauteur 4,5m acier galva + tiges	galvanisé
Mât CONILUX 200 Ø60	Hauteur 5m acier galva + tiges	galvanisé
Mât CONILUX 200 Ø60	Hauteur 6m acier galva + tiges	galvanisé
Mât CONILUX 200 Ø60	Hauteur 7m acier galva + tiges	galvanisé
Mât CONILUX 200 Ø60	Hauteur 8m acier galva + tiges	galvanisé
Mât CONILUX 300 Ø60	Hauteur 5m acier galva + tiges	galvanisé
Mât CONILUX 300 Ø60	Hauteur 6m acier galva + tiges	galvanisé
Mât CONILUX 300 Ø60	Hauteur 7m acier galva + tiges	galvanisé
Mât CONILUX 300 Ø60	Hauteur 8m acier galva + tiges	galvanisé
Mât CONILUX 300 Ø60	Hauteur 9m acier galva + tiges	galvanisé
Mât CONILUX 300 Ø60	Hauteur 10m acier galva + tiges	galvanisé
Mât CONITOP 200 Ø60	Hauteur 3,5m acier galva + tiges	galvanisé
Mât CONITOP 200 Ø60	Hauteur 4m acier galva + tiges	galvanisé
Mât CONITOP 200 Ø60	Hauteur 5m acier galva + tiges	galvanisé
Mât CONITOP 200 Ø60	Hauteur 6m acier galva + tiges	galvanisé
Mât OCTOLUX 200 Ø156.60.2	Hauteur 4m acier galva + tiges	galvanisé
Mât OCTOLUX 200 Ø156.60.2	Hauteur 5m acier galva + tiges	galvanisé
Autres dimensions, nous consulter		
Mât OCTOLUX 300 Ø191.60.3	Hauteur 6m acier galva + tiges	galvanisé
Mât OCTOLUX 300 Ø191.60.3	Hauteur 7m acier galva + tiges	galvanisé
Mât OCTOLUX 300 Ø191.60.3	Hauteur 8m acier galva + tiges	galvanisé
Mât OCTOLUX 300 Ø191.60.3	Hauteur 10m acier galva + tiges	galvanisé
Autres dimensions, nous consulter		
Mât OCTOLUX 300 Ø88	Hauteur 11m acier galva + tiges	galvanisé

Mât	Type	RAL
Mât TUBELUX Ø89	Hauteur 3m + tiges	galvanisé
Mât TUBELUX Ø89	Hauteur 3,5m + tiges	galvanisé
Mât TUBELUX Ø89	Hauteur 4m + tiges	galvanisé
Mât TUBELUX Ø89	Hauteur 4,5m + tiges	galvanisé
Mât TUBELUX Ø89	Hauteur 5m + tiges	galvanisé
Autres dimensions, nous consulter		
THERMOLAQUAGE mât Cylindro-Conique	Hauteur de 3 à 11m	au choix



mât ARTISTICA



autres saillies et modèles, nous consulter

CROSSES & CONSOLES ROUTIÈRES



crosses et consoles routières pour mâts et fixations murales

Emmanchement des crosses sur des mâts Ø60 en standard

Crosses et consoles en acier galvanisé

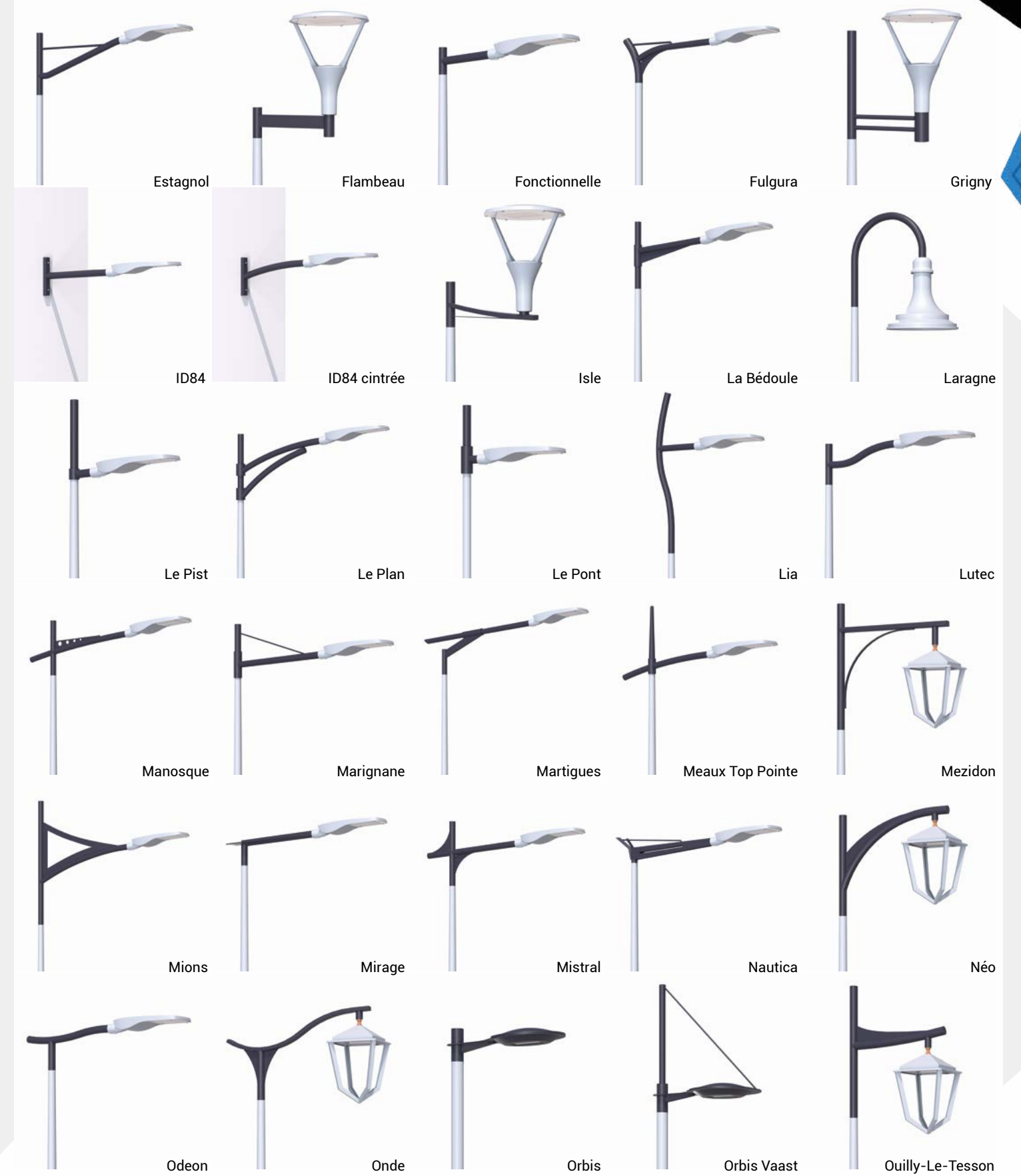
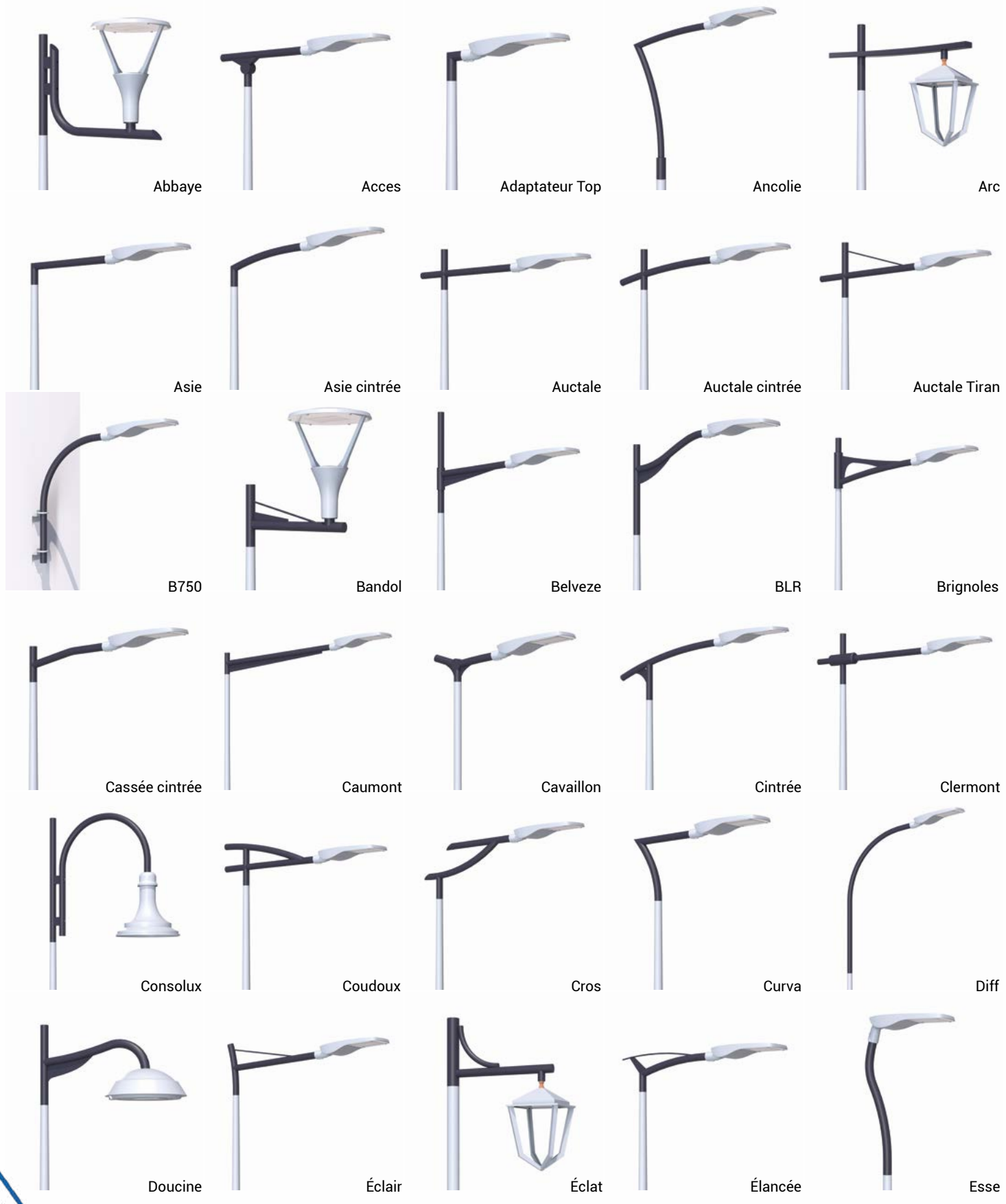
Thermolaquage RAL au choix (AKZO en option)

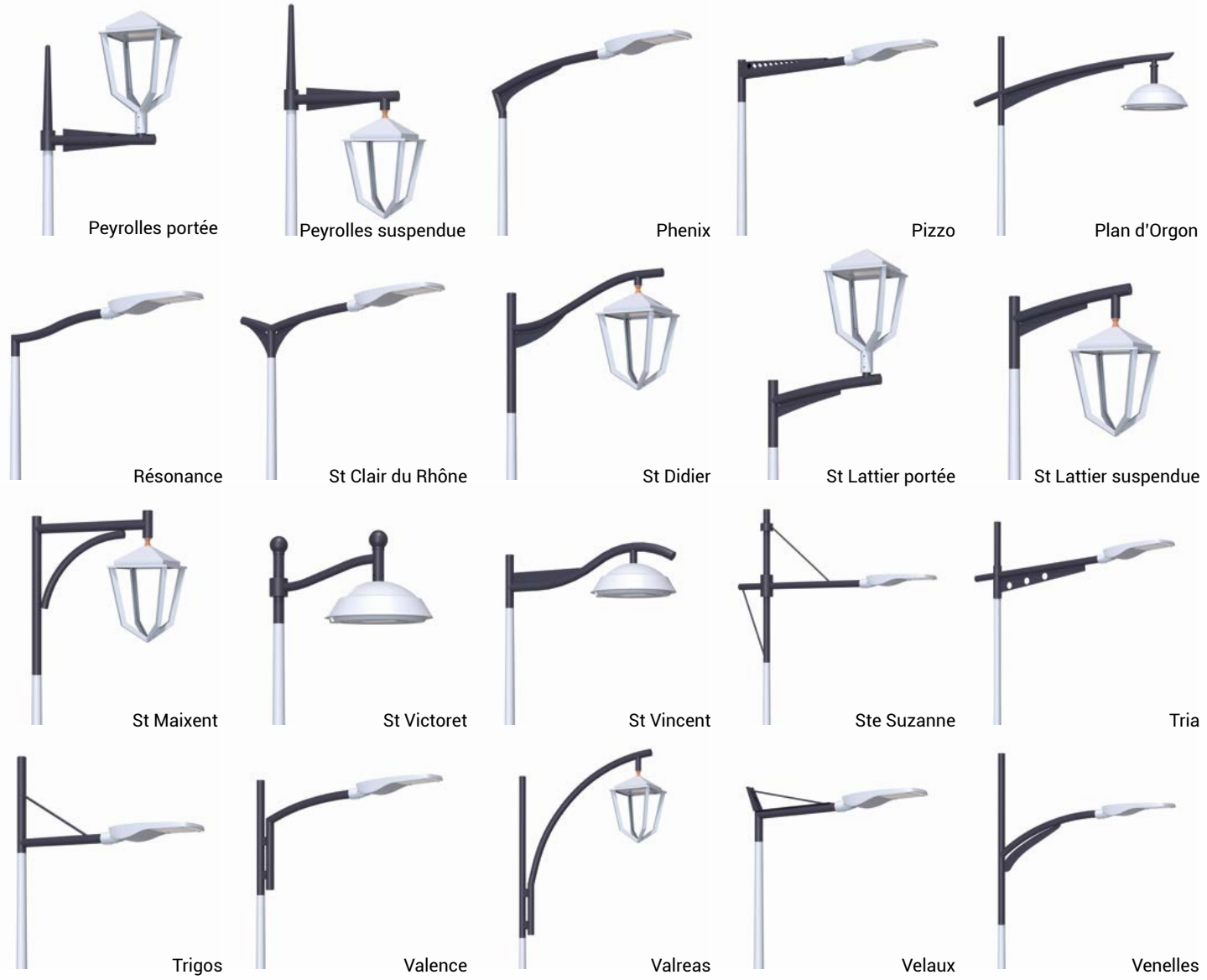
CROSSE / CONSOLE	TYPE	SAILLIE USUELLE
ABBAYE	Crosse / Console	S600 / S600
ACCES	Crosse	S1000
ADAPTATEUR TOP	Crosse	S150
ANCOLIE	Crosse	S600
ARC	Crosse	S750
ASIE	Crosse	S1000
ASIE CINTREE	Crosse	S1000
AUCTALE	Crosse	S1000
AUCTALE CINTREE	Crosse	S600
AUCTALE TIRAN	Crosse	S800
B750	Console	S1000
BANDOL	Crosse / Console	S600 / S600
BELVEZE	Crosse / Console	S1500 / S700
BLR	Crosse / Console	S1100 / S1100
BRIGNOLES	Crosse / Console	S1000 / nous consulter
CASSE CINTREE	Crosse / Console	S1000 / nous consulter
CAUMONT	Crosse / Console	S1500 / nous consulter
CAVAILLON	Crosse	S600
CINTREE	Crosse	S1000
CLERMONT	Crosse	S1000
CONSOLUX	Crosse / Console	S900 / nous consulter
COUDOUX	Crosse / Console	S500 / nous consulter
CROS	Crosse	S1000
CURVA	Crosse	S350
DIFF	Crosse	S1300
DOUCINE	Crosse / Console	S1000 / S1000
ECLAIR	Crosse	S850
ECLAT	Crosse / Console	S800 / S800
ELANCEE	Crosse	S1000
ESSE	Crosse	S0
ESTAGNOL	Crosse / Console	S1500 / S500
FLAMBEAU	Crosse / Console	S750 / S500
FONCTIONNELLE	Crosse	S1000
FULGURA	Crosse	S1500
GRIGNY	Crosse / Console	S500 / S500
ID84	Console	S1000
ID84 CINTREE	Console	S300

ISLE	Crosse / Console	S600 / nous consulter
LA BEDOULE	Crosse	S1000
LARAGNE	Crosse	S900
LE PIST	Crosse	S500
LE PLAN	Crosse	S1000
LE PONT	Crosse	S300
LIA	Crosse	S400
LUTEC	Crosse / Console	S800 / S800
MANOSQUE	Crosse / Console	S1000 / S1000
MARIGNANE	Crosse	S1000
MARTIGUES	Crosse	S1300
MEAUX TOP POINTE	Crosse	S800
MEZIDON	Crosse / Console	S750 / nous consulter
MIONS	Crosse / Console	S500 / S500
MIRAGE	Crosse	S750
MISTRAL	Crosse	S1000
NAUTICA	Crosse	S1000
NEO	Crosse / Console	S800 / S800
ODEON	Crosse	S1000
ONDE	Crosse / Console	S600 / nous consulter
ORBIS	Crosse / Console	S300 / nous consulter
ORBIS VAAST	Crosse / Console	S1000 / nous consulter
OUILLY LE TESSON	Crosse / Console	S700 / nous consulter
PEYROLLES PORTEE	Crosse / Console	S750 / S750
PEYROLLES SUSPENDUE	Crosse / Console	S750 / nous consulter
PHENIX	Crosse	S750
PIZZO	Crosse / Console	S1000 / nous consulter
PLAN D'ORGON	Crosse	S1500
RESONANCE	Crosse / Console	S600 / nous consulter
ST CLAIR DU RHÔNE	Crosse	S1000
ST DIDIER	Crosse / Console	nous consulter / S800
ST LATTIER PORTEE	Crosse / Console	S600 / nous consulter
ST LATTIER SUSPENDUE	Crosse / Console	S600 / nous consulter
ST MAIXENT	Crosse / Console	S750 / S750
ST VICTORET	Crosse / Console	S600 / S600
ST VINCENT	Crosse / Console	S750 / S500
STE SUZANNE	Crosse	S750
TRIA	Crosse / Console	S700 / nous consulter
TRIGOS	Crosse / Console	S700 / nous consulter
VALENCE	Crosse / Console	S750 / S750
VALREAS	Crosse / Console	S500 / nous consulter
VELAUX	Crosse	S500
VENELLES	Crosse / Crosse	S750 / nous consulter



crosses et consoles routières







autres saillies et modèles, nous consulter

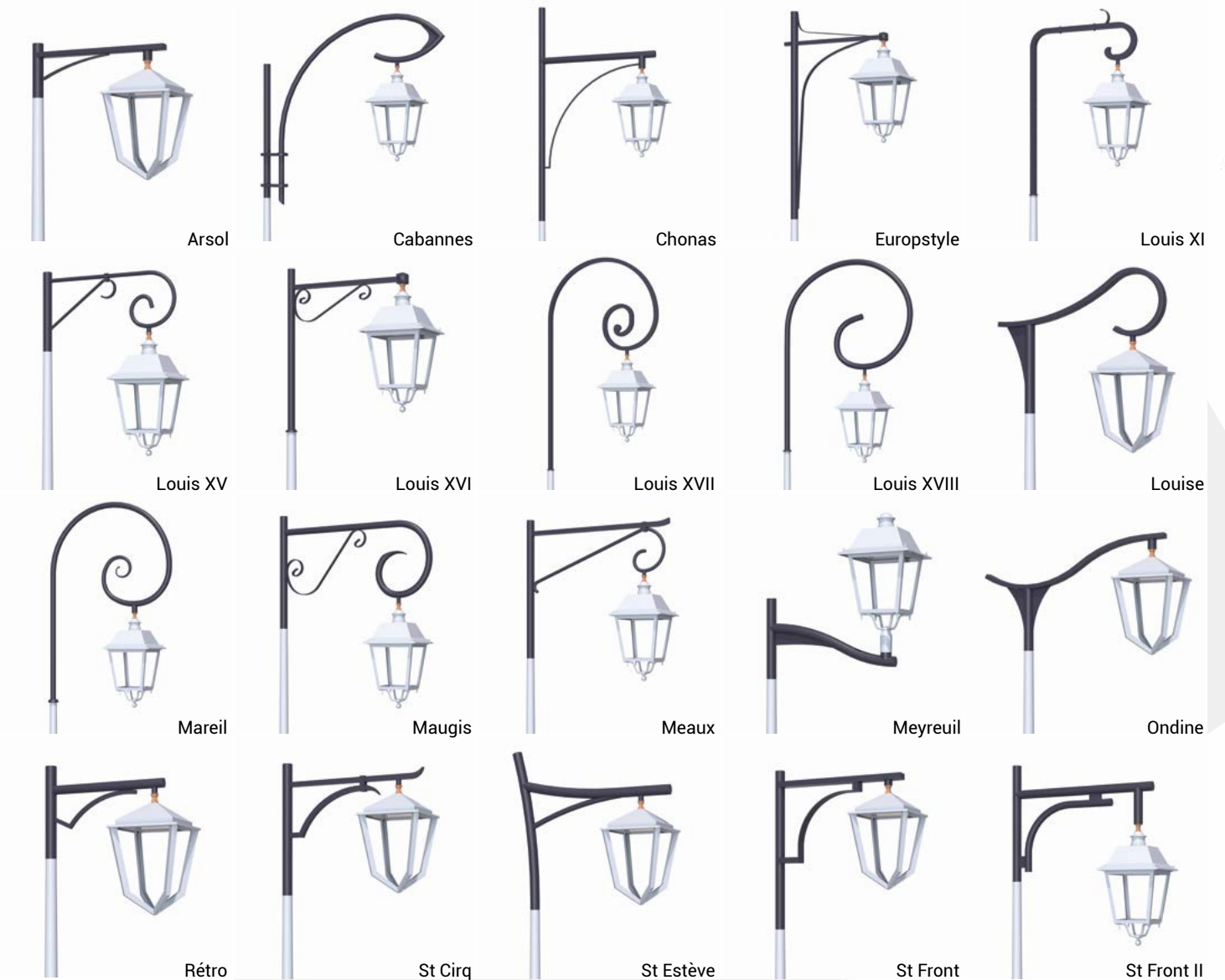
CROSSES & CONSOLES



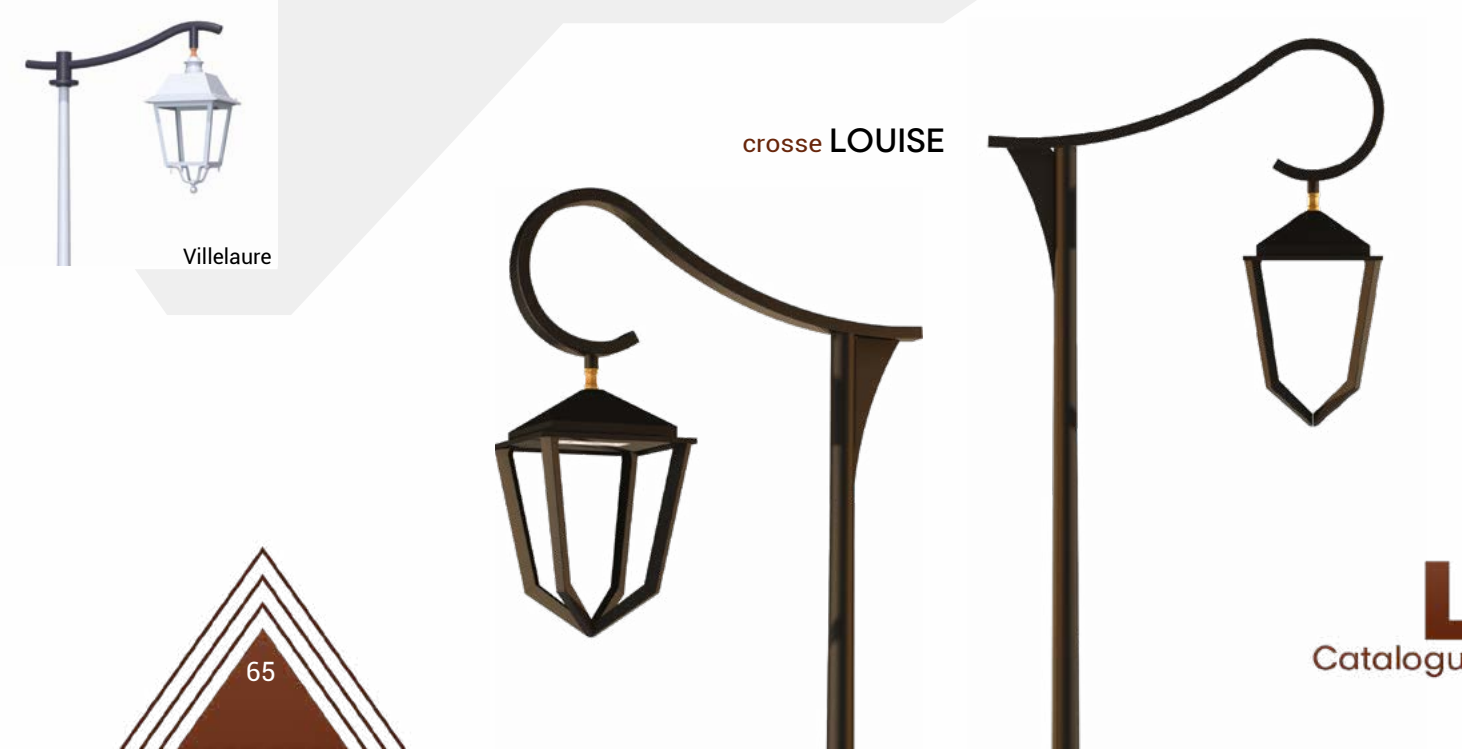
crosses et consoles **de style** pour mâts et fixations murales

- Emmanchement des crosses sur des mâts Ø60 en standard
- Crosses et consoles en acier galvanisé
- Thermolaquage RAL au choix (AKZO en option)

CROSSE / CONSOLE	TYPE	SAILLIE USUELLE
ARSOL	Crosse / Console	S650 / S650
CABANNES	Crosse / Console	S1100 / nous consulter
CHONAS	Crosse / Console	S1000 / nous consulter
EUROPSTYLE	Crosse / Console	S750 / S750
LOUIS XI	Crosse / Console	S800 / S800
LOUIS XV	Crosse / Console	S750 / S750
LOUIS XVI	Crosse / Console	S750 / S750
LOUIS XVII	Crosse / Console	S750 / S750
LOUIS XVIII	Crosse / Console	S1000 / S1000
LOUISE	Crosse	S650
MAREIL	Crosse / Console	S750 / S750
MAUGIS	Crosse / Console	S700 / S700
MEAUX	Crosse / Console	S600 / nous consulter
MEYREUIL	Crosse / Console	S600 / nous consulter
ONDINE	Crosse	S800
RETRO	Crosse / Console	S600 / nous consulter
SAINT CIRQ	Crosse / Console	S750 / S750
SAINT ESTEVE	Crosse / Console	S500 / nous consulter
SAINT FRONT	Crosse / Console	S750 / S750
SAINT FRONT II	Crosse / Console	S600 / S800
VILLELAURE	Crosse	S800



crosse **RETRO**



crosse **LOUISE**



concept



L

40 ans
conçus

“

CATALOGUE D'INTENTION _

Les produits présentés dans ce catalogue sont conçus pour répondre aux besoins et aux aspirations des utilisateurs, en anticipant leurs futurs besoins et en proposant des solutions innovantes.

”

“

- L'intelligence s'invite dans l'éclairage :

Les futurs luminaires seront équipés de capteurs avancés et vont dialoguer entre eux pour collecter des données en temps réel sur l'environnement, le trafic routier et piétonnier, la météo, etc... Ces données seront utilisées pour ajuster automatiquement l'éclairage en fonction des besoins, mais également pour fournir des informations précieuses pour la gestion urbaine et l'optimisation des services.

- L'intelligence artificielle (IA) au service de l'éclairage :

L'intégration de l'IA dans les systèmes d'éclairage public va permettre une gestion plus efficace de l'énergie, une détection des problèmes en temps réel et une adaptation intelligente aux besoins des utilisateurs. Par exemple, des algorithmes d'apprentissage automatique pourraient analyser les données collectées par les capteurs pour prédire les schémas d'utilisation de l'éclairage et optimiser les paramètres en conséquence.

- Les sources lumineuses avancées :

De nouvelles technologies d'éclairage vont émerger, offrant des performances améliorées en termes d'efficacité énergétique, de longévité et de qualité de la lumière. Par exemple, des diodes électroluminescentes organiques (OLED) plus efficaces et flexibles sont en cours de développement, permettant de nouvelles applications d'éclairage public.

- L'énergie renouvelable pour l'éclairage public :

L'intégration d'autres sources d'énergie renouvelable dans les systèmes d'éclairage public, en plus de l'énergie solaire, vont devenir courantes. Par exemple, l'utilisation de systèmes de récupération d'énergie cinétique pourra permettre de convertir l'énergie générée par le mouvement des véhicules ou des piétons en électricité pour l'éclairage.

- Les solutions d'éclairage intelligentes pour la sécurité et la mobilité : les technologies d'éclairage vont jouer un rôle de plus en plus important dans la sécurité et la mobilité urbaines. Par exemple, des systèmes d'éclairage intelligents seront utilisés pour guider les piétons et les cyclistes, détecter les obstacles sur les routes, optimiser les feux de circulation en temps réel, fournir des informations de stationnement en temps réel ou encore permettre d'alerter de dangers imminents en clignotant.

”



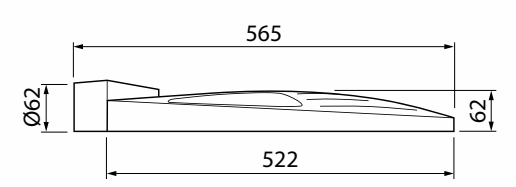
Z1

luminaires et ensembles _ concept



Caractéristiques de la Z1

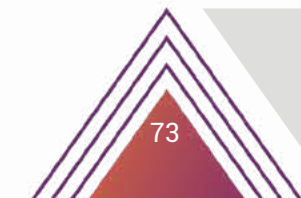
- Lanterne routière et résidentielle.
- Design épuré.
- Montage en latéral en en top de mât.



72



Z1

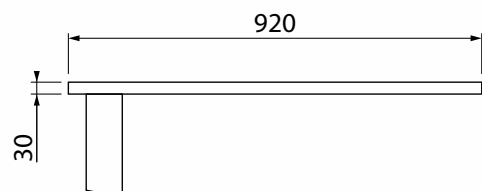


73



Caractéristiques du Cubica+

- ▶ Ensemble contemporain.
- ▶ Design épuré.
- ▶ Esthétique architecturale.
- ▶ Dissipateur intégré.



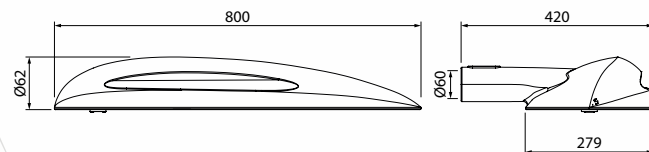


Caractéristiques de la Cocoon

- ▶ Lanterne routière.
- ▶ Design en goutte d'eau.
- ▶ Equipée d'un détecteur pour un éclairage intelligent.
- ▶ Crosse dédiée à la lanterne.



▶ détecteur intégré

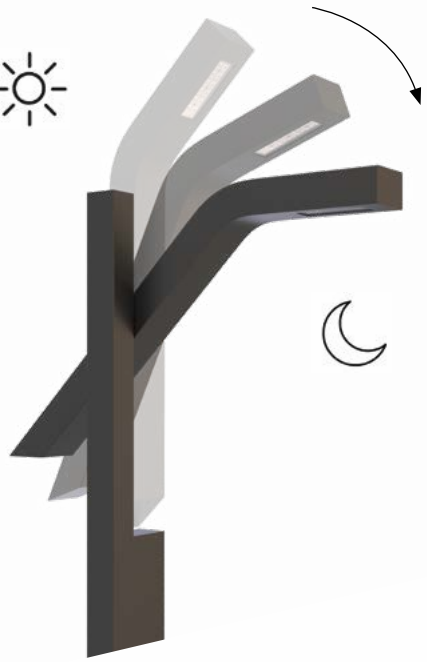


Cocoon



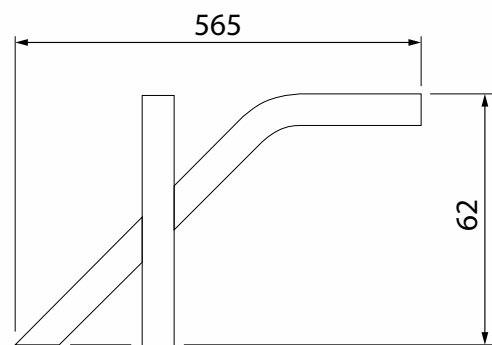
Silène

luminaires et ensembles _ concept



Caractéristiques de l'ensemble **Silène**

- ▶ Ensemble qui change d'aspect au cours de la journée.
- ▶ Equipé d'un panneau solaire.
- ▶ Design discret le jour.



luminaires et ensembles _ concept

LUMIÈRES DE FRANCE

Silène



Gaïa

luminaires et ensembles _ concept



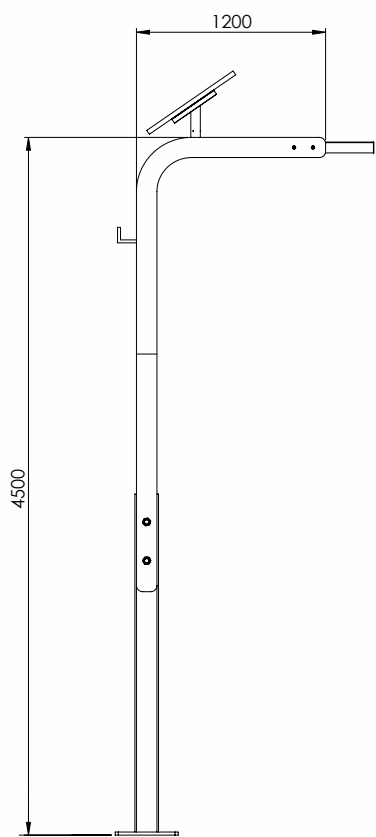
luminaires et ensembles _ concept

LUMIÈRES DE FRANCE

Caractéristiques de l'ensemble Gaïa

- ▶ Ensemble autonome.
- ▶ Respect de la nature.
- ▶ Ensemble en acier et bois naturel.
- ▶ Ensemble écologique et durable (hôtel à insectes intégré).

+ d'infos sur les hôtels à insectes



Gaïa

DISPONIBLE en 2025



40 ans

Bambú

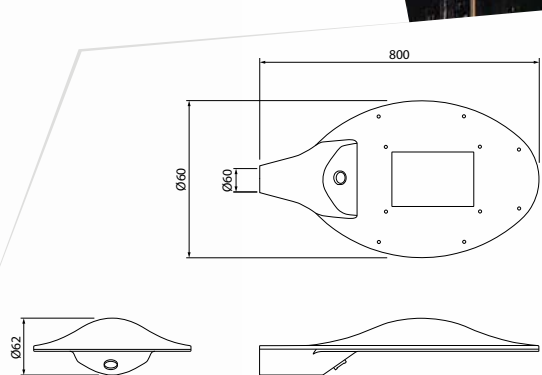
luminaires et ensembles _ concept



- Caractéristiques de l'ensemble **Bambú**
- ▶ Lanterne avec un chapeau en fibre naturelle de bambou.
 - ▶ Equipée d'un détecteur pour un éclairage intelligent.
 - ▶ Ensemble équipé de la crosse Onde.
 - ▶ Mât en bambou.



+ d'infos sur le  Bambou



luminaires et ensembles _ concept

LUMIÈRES DE FRANCE



 Bambou


Bambú

ClearSky

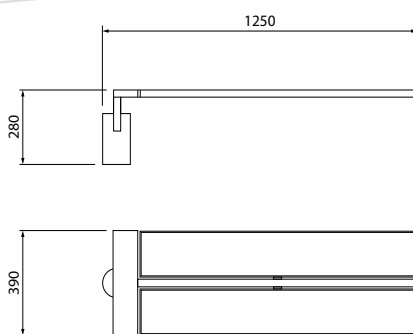
luminaires et ensembles _ concept



- Caractéristiques de l'ensemble ClearSky
- Lanterne transparente grâce à la technologie Oled.
 - Réglage de l'inclinaison.
 - Design hightech.
 - Idéal pour les architectures contemporaines.



+ d'infos sur l'OLED TRANSPARENT



luminaires et ensembles _ concept

LUMIÈRES DE FRANCE



ClearSky

OLED
TRANSPARENT

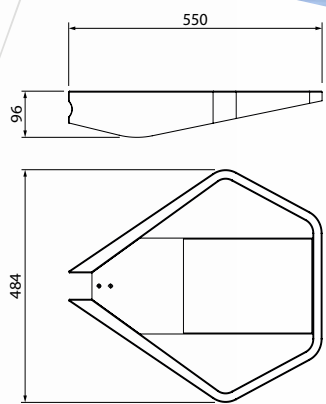
40 ans

Owni II

luminaires et ensembles _ concept



- Caractéristiques de la lanterne Owni II
- ▶ Lanterne équipée de la technologie Oled.
 - ▶ Equipée d'un panneau solaire.
 - ▶ Design adapté au milieu urbain.
 - ▶ Idéal pour les architectures contemporaines.



luminaires et ensembles _ concept

LUMIÈRES DE FRANCE



Owni II

Delta40

lumières et ensembles _ concept



lumières et ensembles _ concept

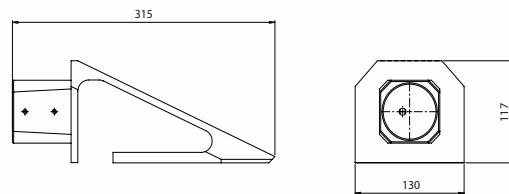
LUMIÈRES DE FRANCE

DISPONIBLE
en 2025

Delta 40

Caractéristiques de la lanterne Delta 40

- ▶ Lanterne à LED inspirée de la lanterne Delta.
- ▶ Lanterne usinée dans un seul bloc d'aluminium.
- ▶ Produit architectural.
- ▶ Design épuré.





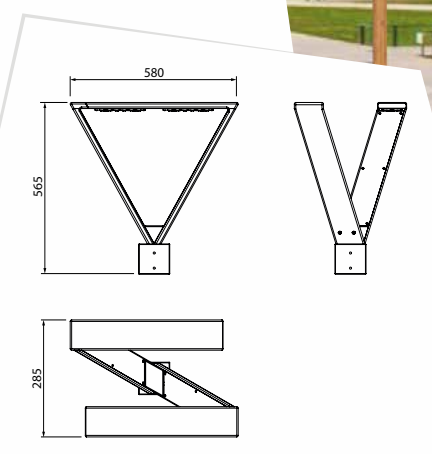
VYZ

lumières et ensembles _concept

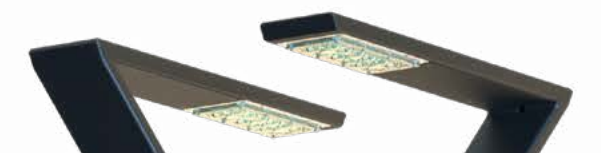


Caractéristiques de la lanterne VYZ

- ▶ Lanterne résidentielle en fonderie d'aluminium
- ▶ Design atypique.
- ▶ Idéal pour les architectures contemporaines.



DISPONIBLE en 2025



VYZ

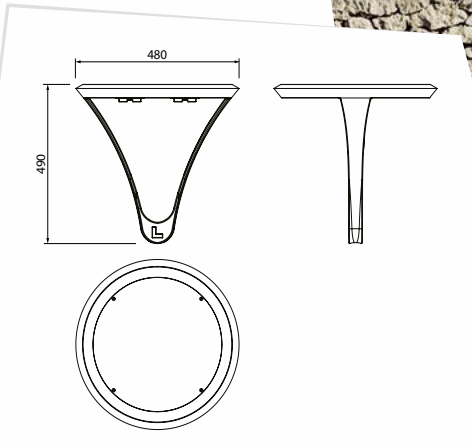
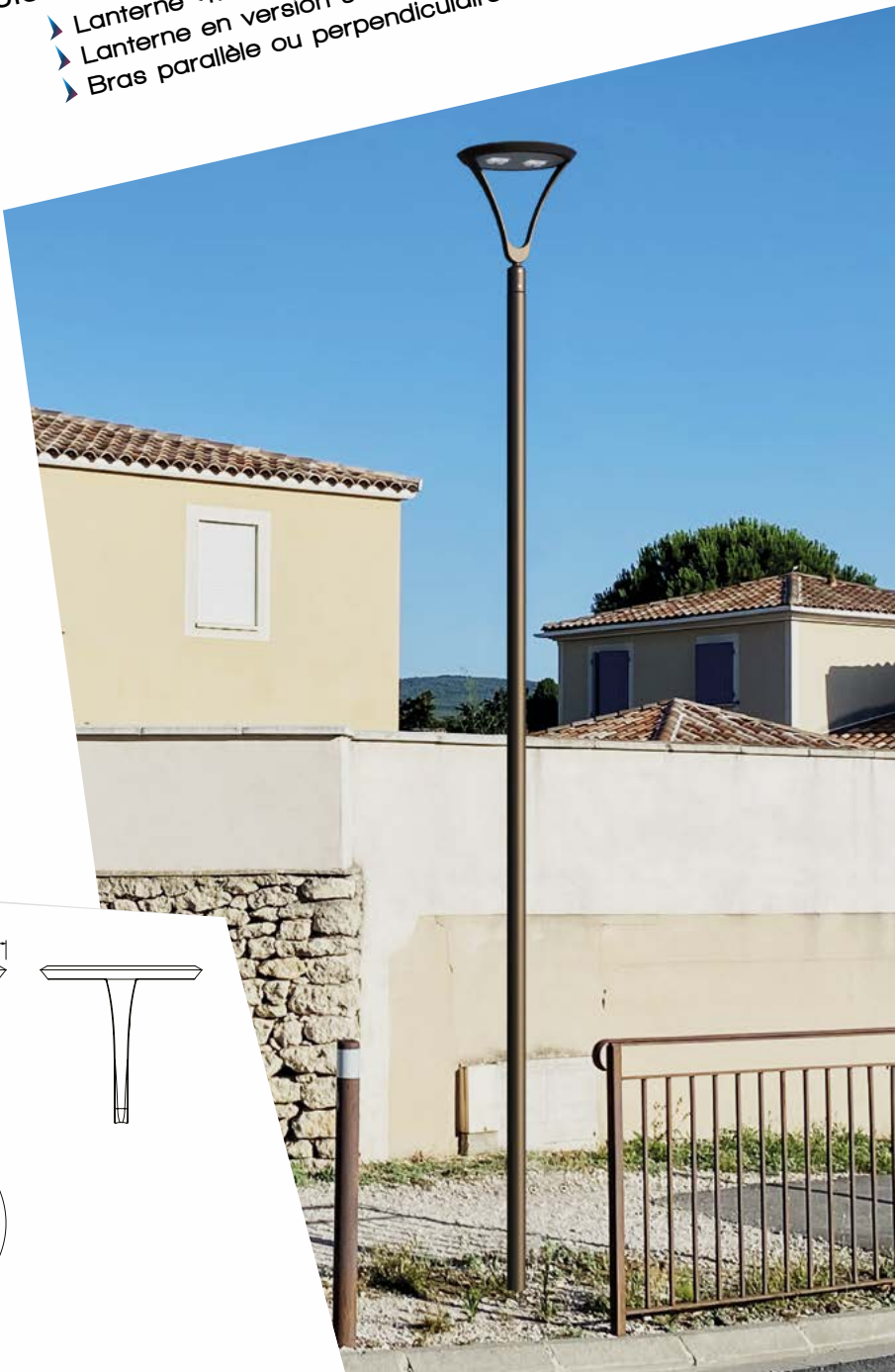


Verza

lumières et ensembles _ concept



Caractéristiques de la lanterne Verza
> Lanterne «modulable» pour places et zones résidentielles.
> Lanterne en version suspendue ou portée.
> Bras parallèle ou perpendiculaire à la route.



lumières et ensembles _ concept

LUMIÈRES DE FRANCE



Verza



40 ans

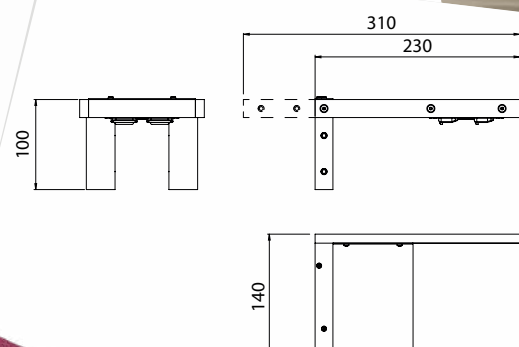
K-RÉ

luminaires et ensembles _ concept



Caractéristiques de la lanterne K-RÉ

- ▶ Lanterne à LED modulable.
- ▶ Version latérale ou en top.
- ▶ Design High-tech.
- ▶ Adaptable sur borne / colonne / crosse.



DISPONIBLE en 2025

luminaires et ensembles _ concept

LUMIÈRES DE FRANCE



K-RÉ



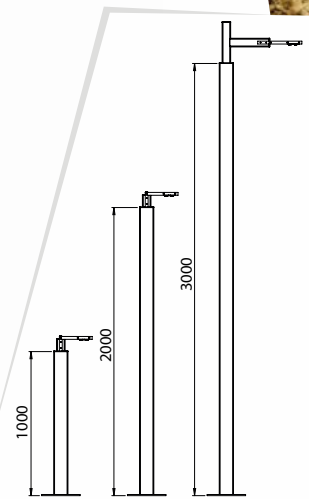
K-RÉ

luminaires et ensembles _ concept



Caractéristiques de la borne & colonne **K-RÉ**

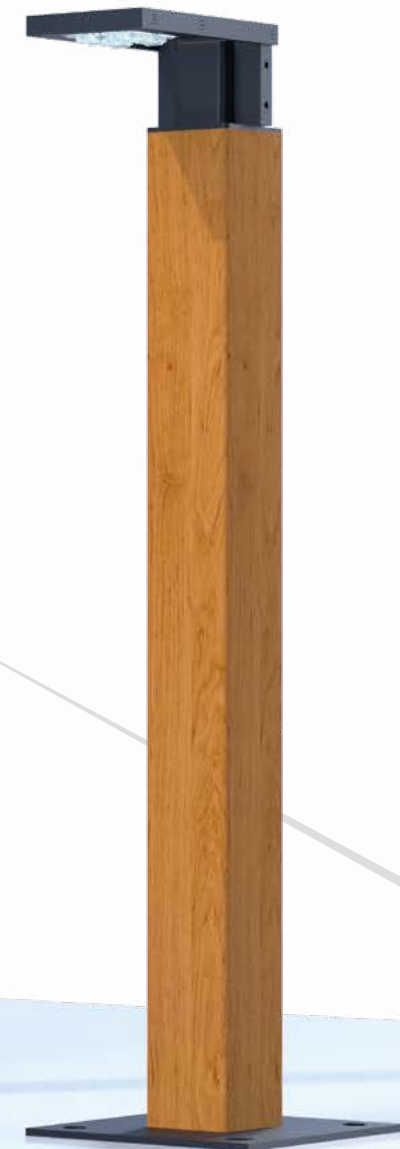
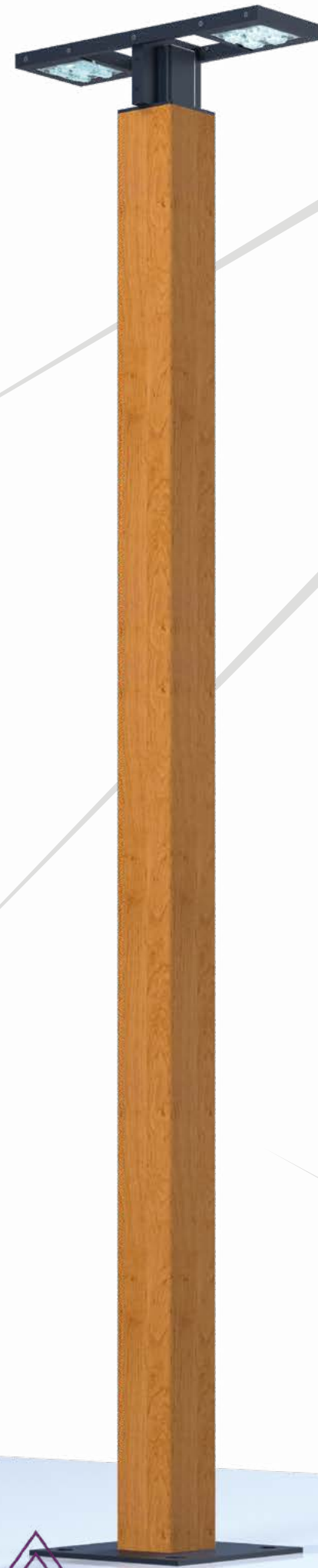
- ▶ Borne et colonne à LED modulable.
- ▶ Hauteur de 1m à 3m.
- ▶ Simple ou double feu.
- ▶ Mât sublimation bois (version bois en cours de développement).



luminaires et ensembles _ concept

LUMIÈRES DE FRANCE

DISPONIBLE en 2025



borne et colonne **K-RÉ**



Illusio

lumières et ensembles _ concept



lumières et ensembles _ concept

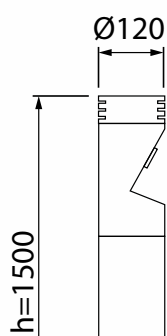
LUMIÈRES DE FRANCE



Caractéristiques de l'ensemble Illusio

- ▶ Borne prévue pour le ballage.
- ▶ Borne équipée d'une source lumineuse laser.
- ▶ Ensemble en acier alu et bois.
- ▶ Tête de la borne rotative.

+ d'infos sur le **LASER**



Illusio



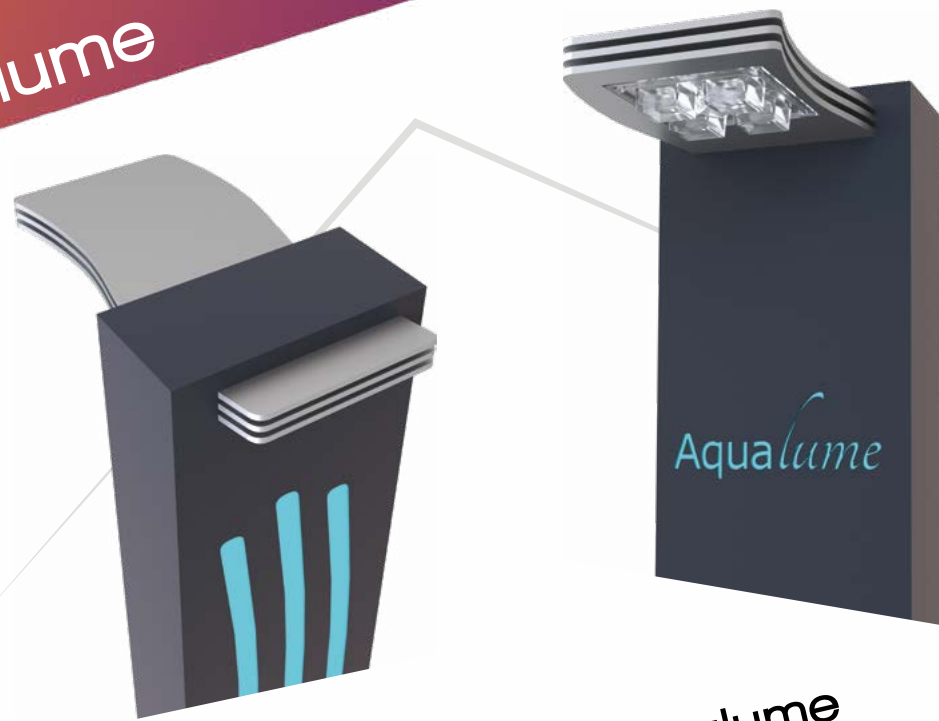
Aqualume

luminaires et ensembles _ concept



luminaires et ensembles _ concept

LUMIÈRES DE FRANCE

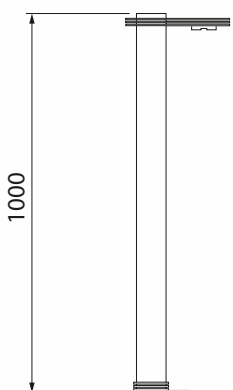


Caractéristiques de la borne Aqualume

- ▶ Lanterne à LED et bioluminescente.
- ▶ Design atypique.
- ▶ Idéal pour les parcs et jardins.



+ d'infos sur le 



Aqualume



“

- Éclairage LED haute performance : le luminaire est équipé de LED haute efficacité pour fournir une lumière intense et uniforme tout en offrant une consommation d'énergie réduite. Cela garantit une meilleure efficacité énergétique et une plus longue durée de vie par rapport aux lampes traditionnelles.

- Capteurs intégrés : le luminaire est équipé de capteurs environnementaux, tels que des capteurs de lumière ambiante, des capteurs de mouvement et des capteurs de température. Ces capteurs permettent au luminaire de s'adapter automatiquement aux conditions environnementales et aux besoins en éclairage, assurant ainsi une utilisation plus efficace de l'énergie.

- Connectivité et communication : le luminaire est connecté au réseau sans fil, ce qui permet une communication bidirectionnelle. Cela permet de contrôler et de surveiller les luminaires à distance, d'ajuster les paramètres d'éclairage en temps réel et de collecter des données pour une analyse ultérieure.

- Gestion intelligente de l'éclairage : le luminaire peut être intégré à un système de gestion de l'éclairage intelligent qui utilise des algorithmes avancés pour réguler l'intensité lumineuse en fonction des besoins réels. Cela permet d'économiser de l'énergie en ajustant automatiquement l'éclairage en fonction des conditions environnementales et de la présence des personnes.

- Design esthétique et robuste : le luminaire est conçu avec une esthétique moderne et attrayante, s'intégrant harmonieusement à l'environnement urbain. Il est également fabriqué avec des matériaux durables et résistants aux intempéries pour assurer une longue durée de vie et une faible maintenance.

- Possibilités d'extension : le luminaire est conçu pour permettre l'intégration de fonctionnalités supplémentaires. Par exemple, il peut être équipé de caméras de surveillance pour renforcer la sécurité publique, de modules de communication pour offrir des services Wi-Fi ou de capteurs de qualité de l'air pour surveiller la pollution environnementale.

”



L

40 ANS

concept




LUMIÈRES DE FRANCE

181 avenue de la Gare
84 460 Cheval-Blanc
tél. : **04 90 76 26 97** / fax : 04 90 71 51 69
email : info@lumieresdefrance.com
Internet : www.lumieresdefrance.com