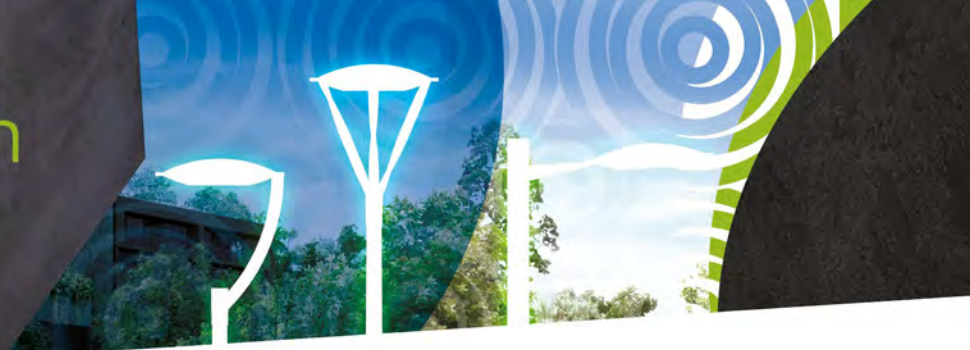


collection
Orbis



LUMIÈRES DE FRANCE

collection

Orbis



Notre savoir-faire industriel depuis 40 ans nous permet de proposer des produits sur-mesures et modulables, conçus et assemblés à Cheval-Blanc (84).

Nous privilégions le partenariat avec des sous-traitants locaux experts dans leur métier pour élaborer des produits comme ceux de la collection *Orbis*.



+ d'infos



Sébile

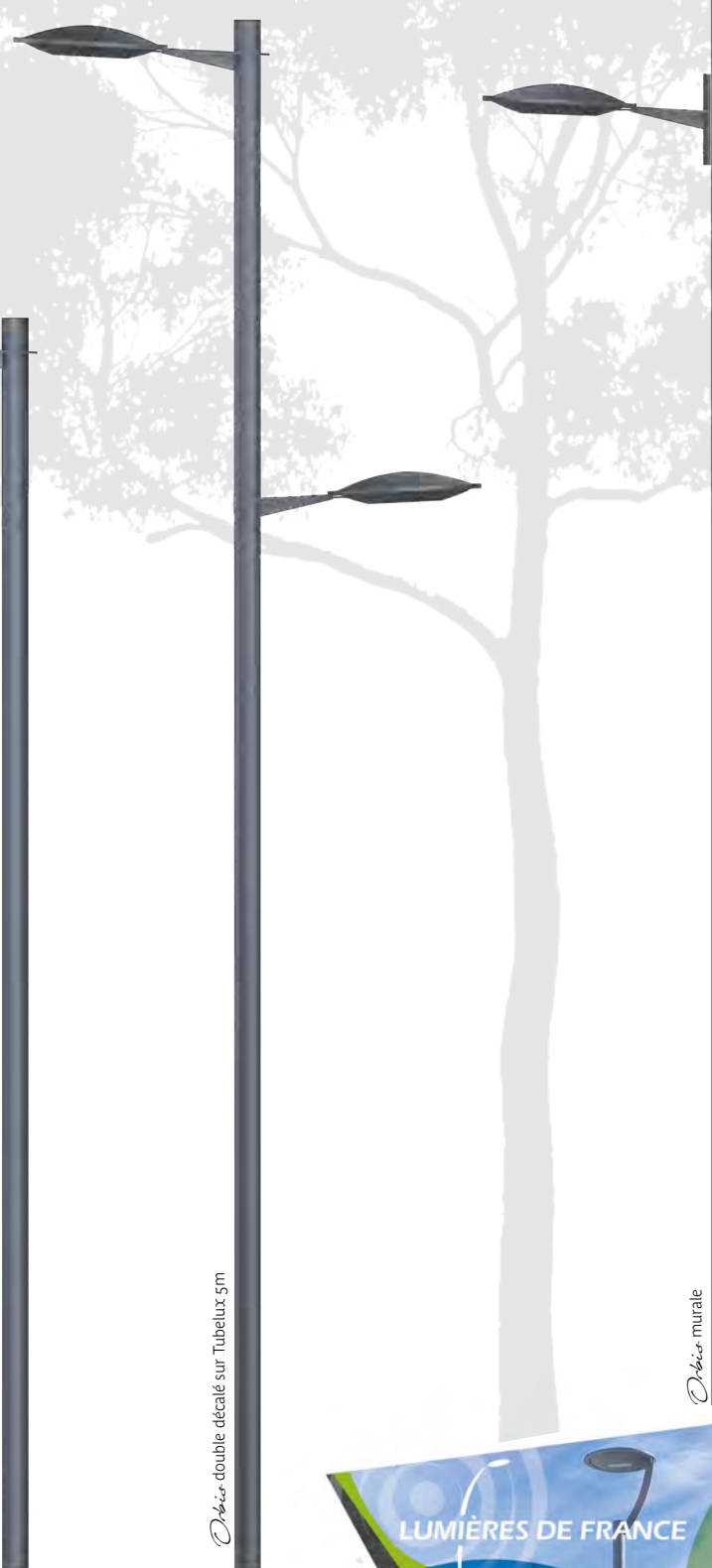
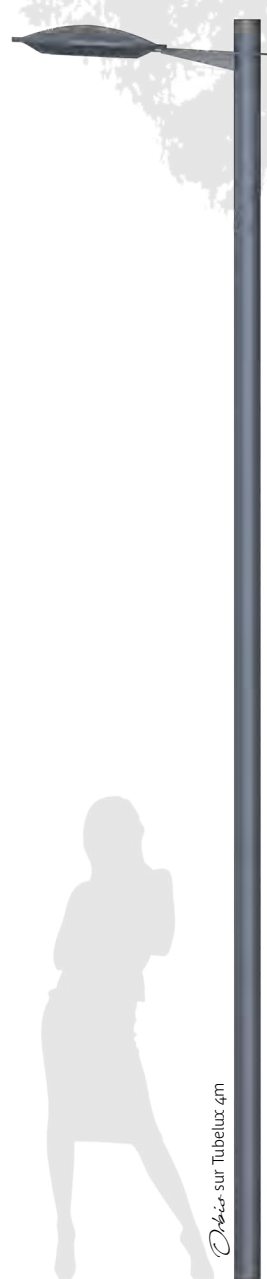


Torsade

Orbis

Exemples d'ensembles avec la collection *Orbis*.

Orbis
collection



Orbis murale

LUMIÈRES DE FRANCE



Produit résidentielle composé d'une lanterne et d'une crosse au design unique qui associe confort visuel et performance



- Corps de la lanterne en aluminium et crosse/console en acier.
- Thermolaquage RAL au choix en standard.
- Thermolaquage RAL AKZO au choix en option.
- IK10.
- ULOR < 1%.
- Bénéficie de la technologie **LEDFlex®**.
- T° couleur 2200K, 2700K et 3000K.
- Driver Tridonic de série (autres marques de drivers possibles sur demande).
- Zhaga.
- Parafoudre de série.
- Fixation en Top de mât.
- Existe en version console pour mât et console murale
- Verre plan Securit.
- Répond à la norme NF EN 13201.
- Éligible au Certificat d'Economie d'Énergie.
- Répond à l'Arrêté du 27 décembre 2018 relatif à la prévention, à la réduction et à la limitation des nuisances lumineuses.

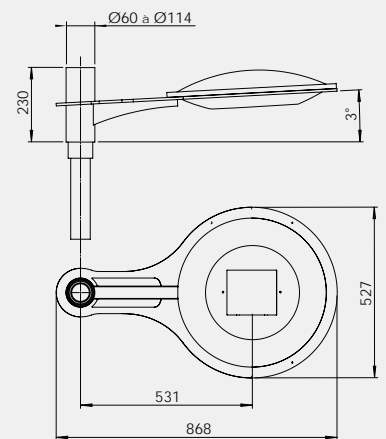
Orbis

L'Orbis à la particularité d'être composé d'une lanterne et d'une crosse (ou console). Ce produit imaginé par Lumières de France a un design unique et élégant.

Les **+** de l'Orbis.

Kg
19,3 Kg

Tout dernier module M16L



+ d'infos



Orbis
collection

Orbis double décalé sur Tubelux Ø89 5m
Commune de Charleval (13)

LUMIÈRES DE FRANCE

collection

Orbis



Orbis Tubelux Ø89 4m
Ville de Salon-de-Provence (13)





Orbis murale



Orbis
collection



LUMIÈRES DE FRANCE



Lanterne résidentielle élégante et au design unique, qui associe confort visuel et performance



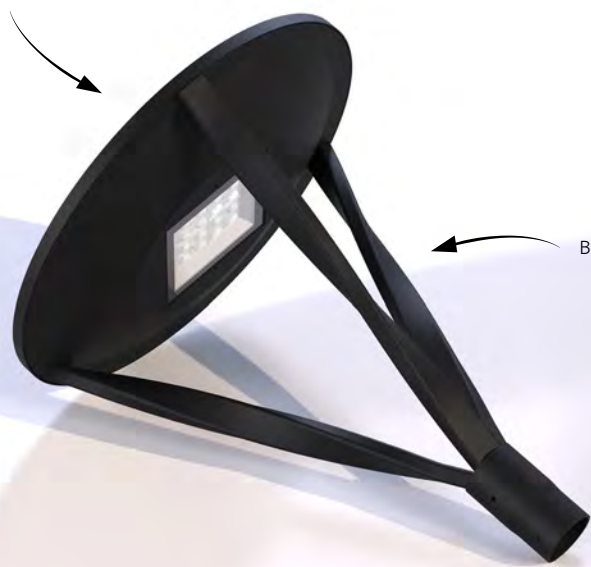
Torsade

- Corps en aluminium.
- Thermolaquage RAL au choix en standard.
- Thermolaquage RAL AKZO au choix en option.
- IK10.
- ULOR < 1%.
- Bénéficie de la technologie **LEDflex®**.
- T° couleur 2200K, 2700K et 3000K.
- Driver Tridonic de série (autres marques de drivers possibles sur demande).
- Zhaga.
- Parafoudre de série.
- Fixation en Top de mât ou sur crosse/console en portée.
- Verre plan Securit.
- Répond à la norme NF EN 13201.
- Éligible au Certificat d'Economie d'Energie.
- Répond à l'Arrêté du 27 décembre 2018 relatif à la prévention, à la réduction et à la limitation des nuisances lumineuses.

La lanterne *Torsade* bénéficie d'un design original et unique avec ses 3 bras torsadés.

Les **+** de la lanterne *Torsade*.

Tout dernier module LED M16L

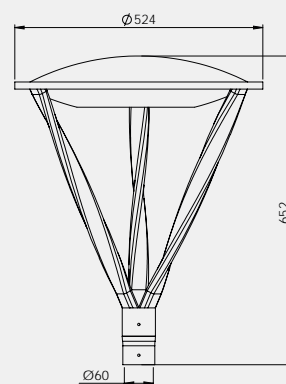


Bras torsadés

Emménagement pour Ø60



15 Kg



+ d'infos





Orbis
collection

Torade sur Conilux 4m
Commune de l'Isle-sur-la-Sorgue (84)



LUMIÈRES DE FRANCE

collection

Orbis



Torsade sur Conilux 4m
Commune de l'Isle-sur-la-Sorgue (84)





Orbis
collection

Toronde sur Conitlux 5m
Ville de Salon-de-Provence (13)

LUMIÈRES DE FRANCE



Lanterne résidentielle élégante et au design unique, qui associe confort visuel et performance



- Corps en aluminium.
- Thermolaquage RAL au choix en standard.
- Thermolaquage RAL AKZO au choix en option.
- IK10.
- ULOR < 1%.
- Bénéficie de la technologie **LEDflex®**.
- T° couleur 2200K, 2700K et 3000K.
- Driver Tridonic de série (autres marques de drivers possibles sur demande).
- Zhaga.
- Parafoudre de série.
- Fixation en Top de mât.
- Verre plan Securit.
- Répond à la norme NF EN 13201.
- Éligible au Certificat d'Economie d'Energie.
- Répond à l'Arrêté du 27 décembre 2018 relatif à la prévention, à la réduction et à la limitation des nuisances lumineuses.

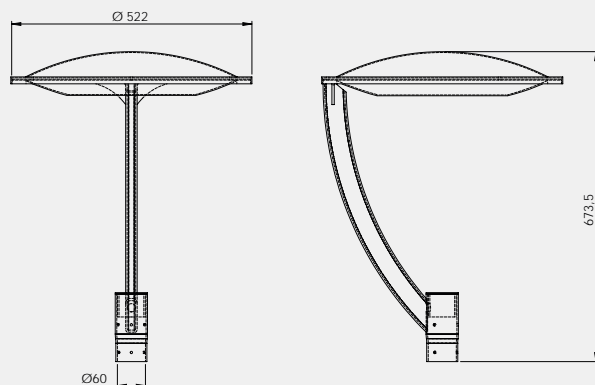
La lanterne *Sébile* bénéficie d'un design original et unique avec un seul bras..

Les **+** de la lanterne *Sébile*.

Tout dernier module LED M16L



13 Kg



Emmancement pour Ø60

+ d'infos



Sébile sur Tubelux Ø76 4m
Commune de Charleval (13)

collection

Orbis



Sébile sur Conilux 4m
Commune de Bédoin (84)



Sébile sur Tubelux Ø76 4m
Commune de Charleval (13)





collection

Orbis


LUMIÈRES DE FRANCE

181 avenue de la Gare
84 460 Cheval-Blanc
tél. : 04 90 76 26 97 / fax : 04 90 71 51 69
email : info@lumieresdefrance.com
Internet : www.lumieresdefrance.com

