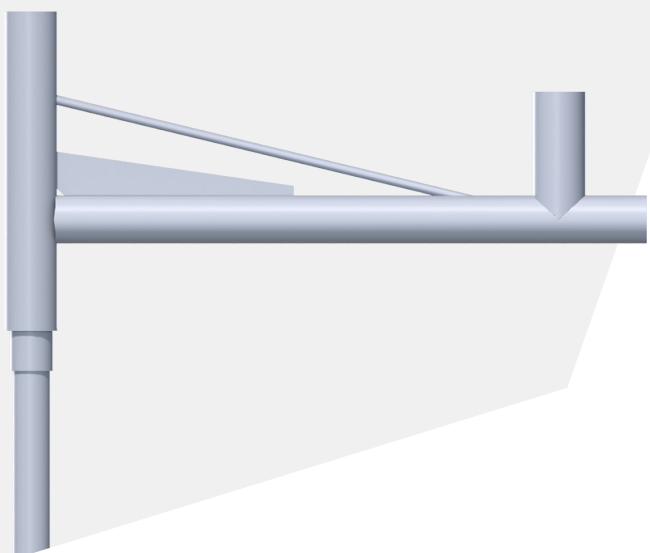


Bandol



- Versions en crosse ou console
- Saillie de 600mm
- Acier galvanisé
- Thermolaquage RAL au choix
- Pour lanterne Ø60 portée ou suspendue
- Inclinaison de 0°
- Emmanchement dans mât Ø60

<i>Bandol</i>	saillie (A) (mm)	hauteur (B) (mm)	Inclinaison
simple feu	600	125	0°
double feu	600	125	0°

