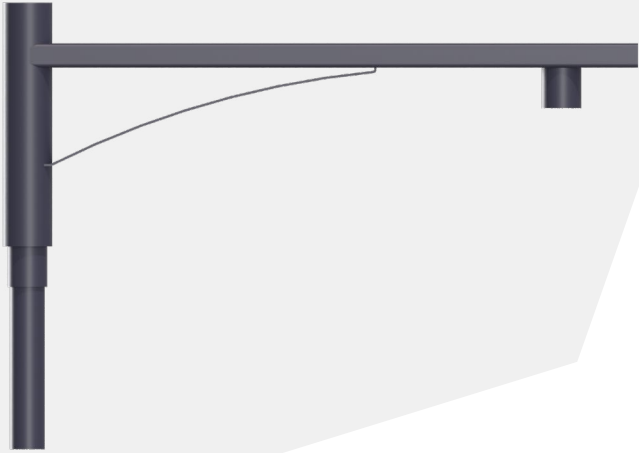


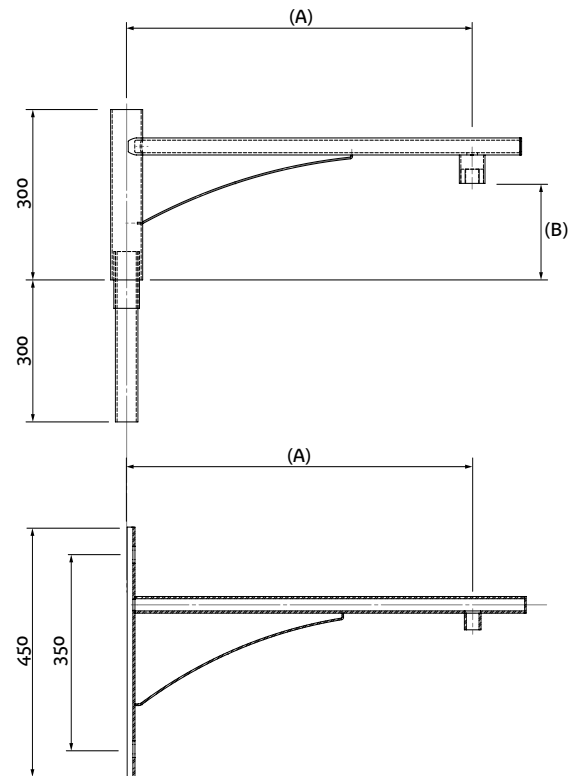
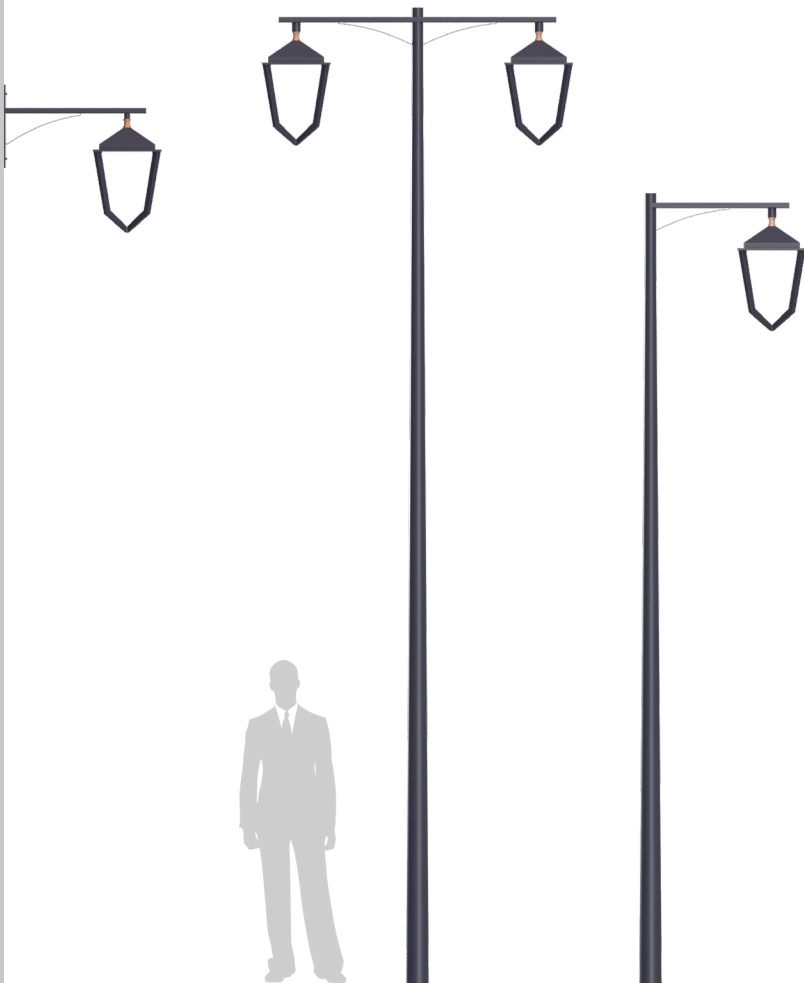
Arsol



- Versions en crosse et console
- Saillie 650mm
- Acier galvanisé
- Thermolaquage RAL au choix
- Fixation de la lanterne en suspendue
- Inclinaison de 0°
- Emmanchement dans mât Ø60



<i>Arsol</i>	saillie (A) (mm)	hauteur (B) (mm)	Inclinaison
simple feu	650	170	0°
double feu	650	170	0°



LUMIÈRES DE FRANCE