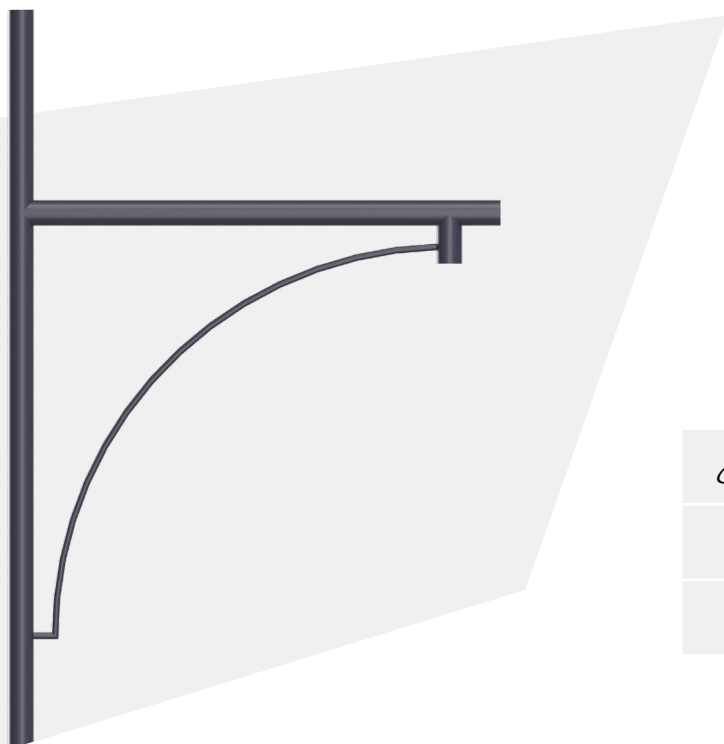
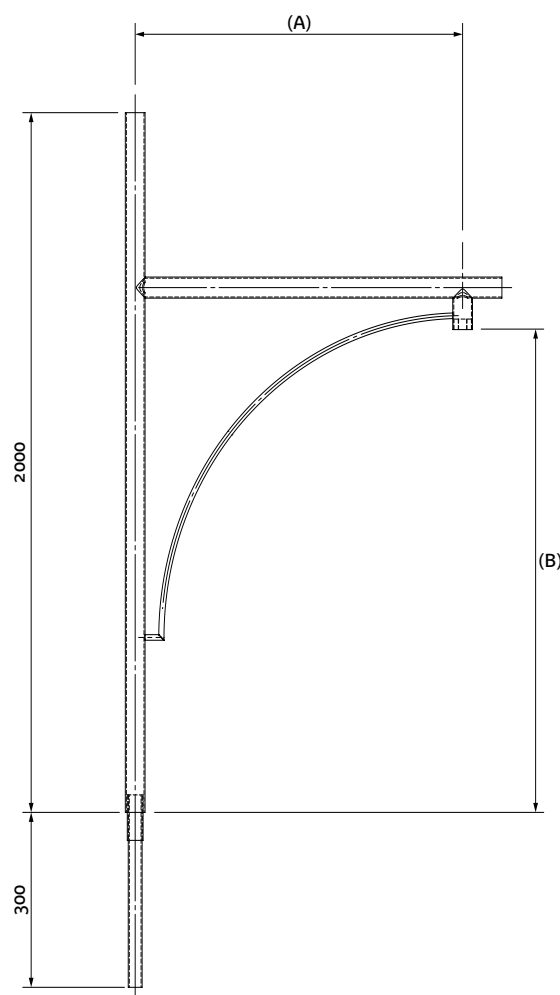
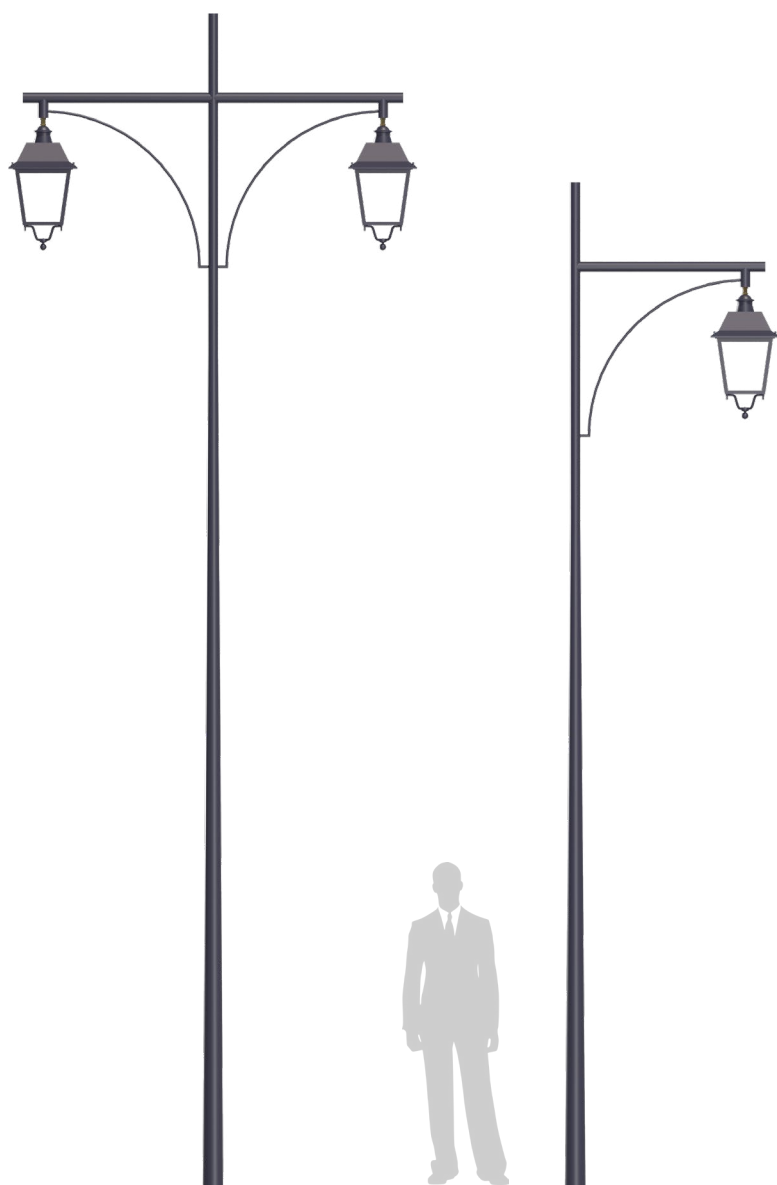


Chonas



- Version en crosse
- Saillie 1000mm
- Acier galvanisé
- Thermolaquage RAL au choix
- Fixation de la lanterne en suspendue
- Inclinaison de 0°
- Emmanchement dans mât Ø60

<i>Chonas</i>	saillie (A) (mm)	hauteur (B) (mm)	Inclinaison
simple feu	1000	1380	0°
double feu	1000	1380	0°



LUMIÈRES DE FRANCE