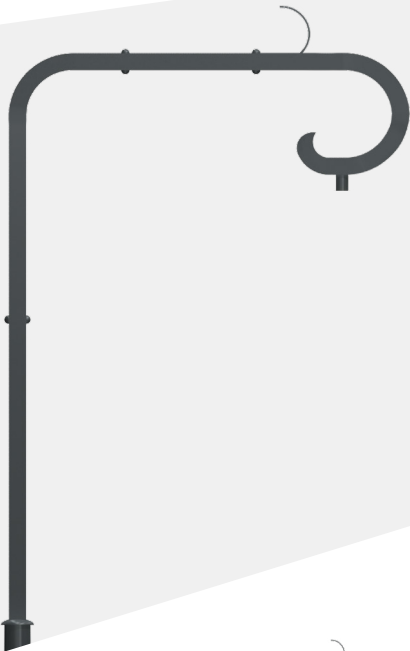
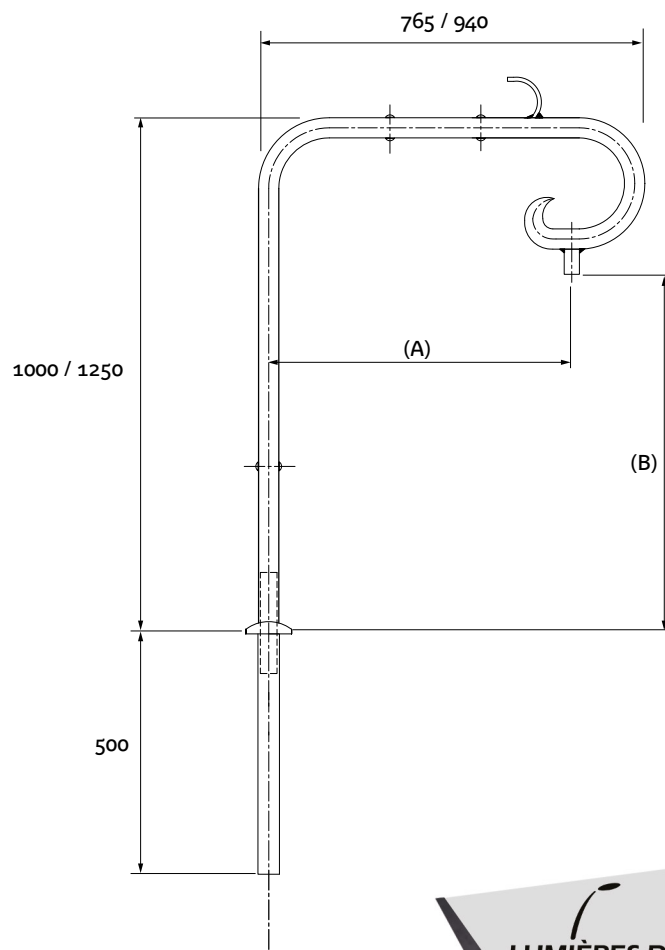


Louis XI



- Version en crose
- Saillie 600 et 800
- Acier galvanisé
- Thermolaquage RAL au choix
- Fixation de la lanterne en suspendue
- Inclinaison de 0°
- Emmanchement dans mât Ø60

<i>Louis XVI</i>	saillie (A) (mm)	hauteur (B) (mm)	Inclinaison
simple feu	600 / 800	750 / 1000	0°
double feu	600 / 800	750 / 1000	0°



LUMIÈRES DE FRANCE