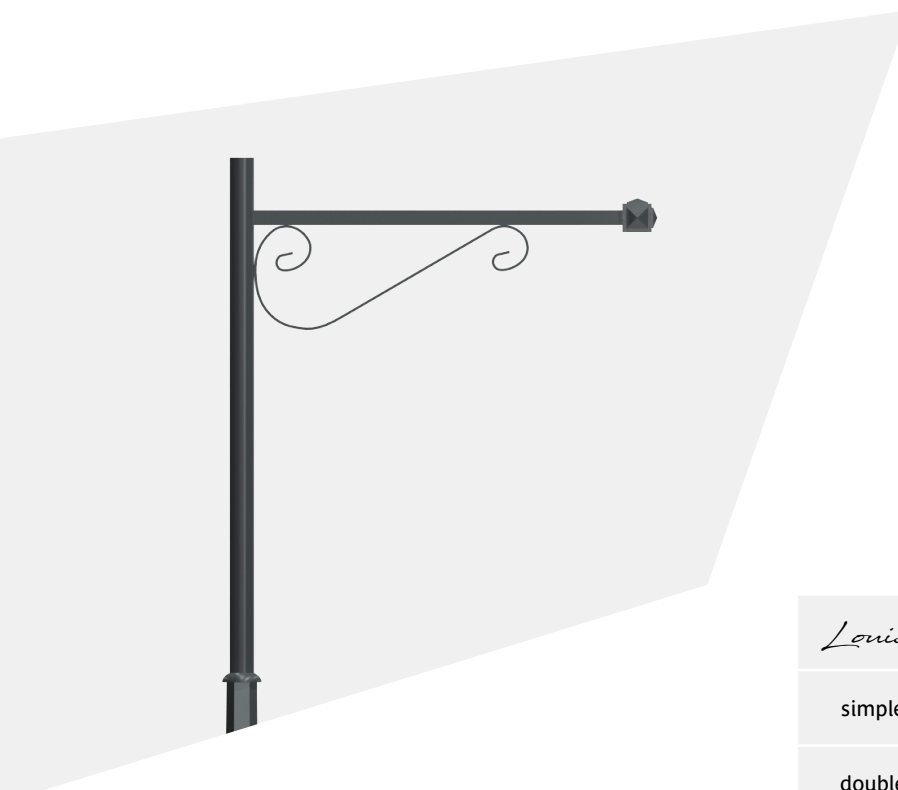


# Louis XVI



- Versions en crosse et console
- Saillie 450, 750 et 1000
- Acier galvanisé
- Thermolaquage RAL au choix
- Fixation de la lanterne en portée ou suspendue
- Inclinaison de 0°
- Emmanchement dans mât Ø60

| <i>Louis XVI</i> | saillie (A) (mm) | hauteur (B) (mm) | Inclinaison |
|------------------|------------------|------------------|-------------|
| simple feu       | 450 / 750 / 1000 | 450 / 750 / 1000 | 0°          |
| double feu       | 450 / 750 / 1000 | 450 / 750 / 1000 | 0°          |

