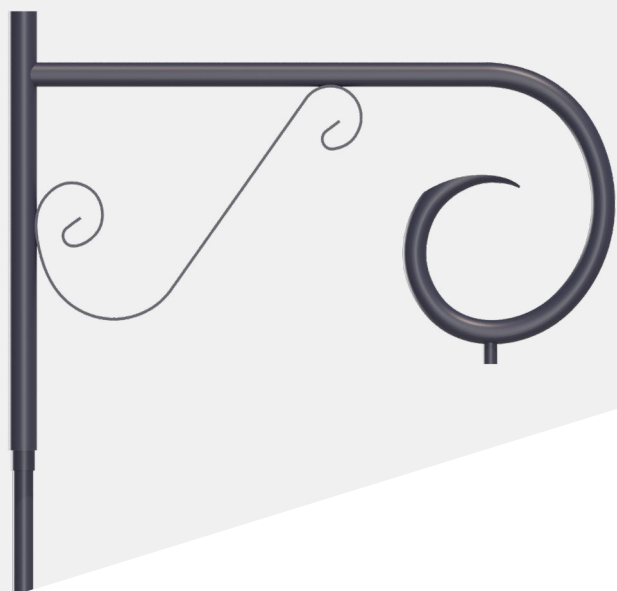
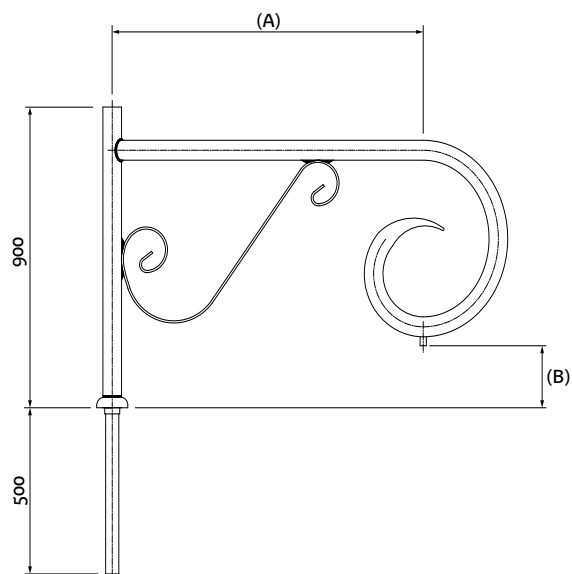
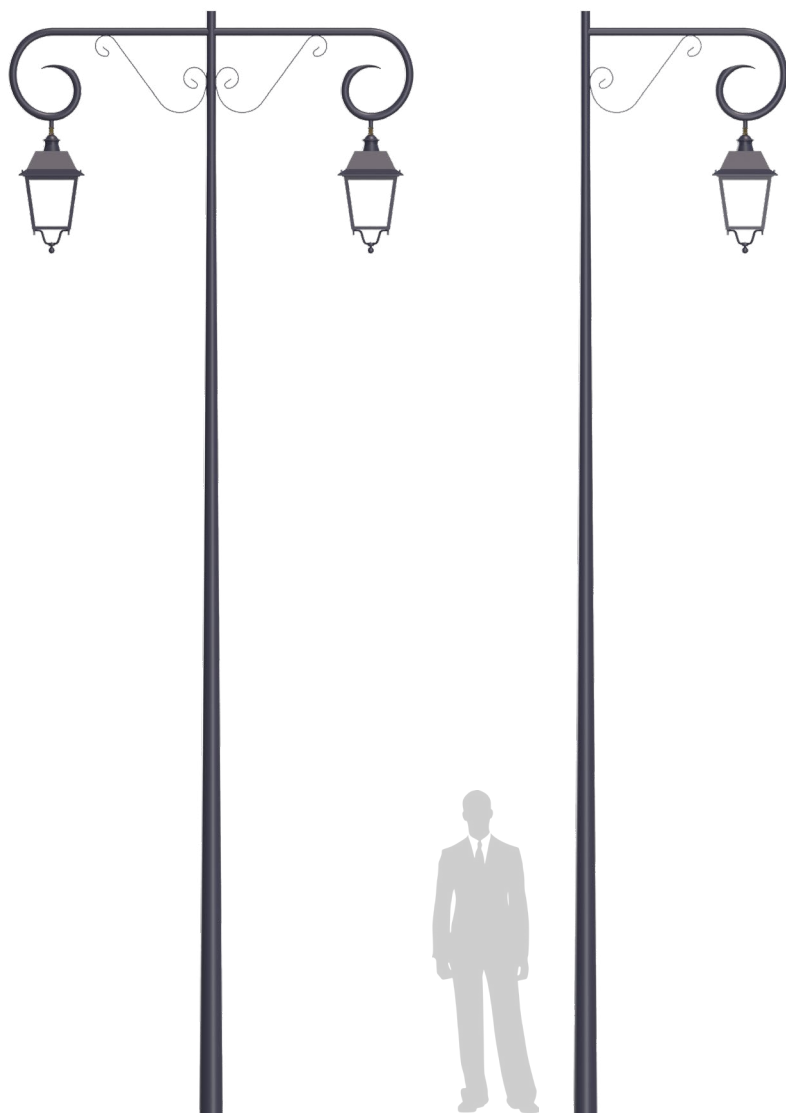


Maugis



- Version en crose
- Saillie 1000mm
- Acier galvanisé
- Thermolaquage RAL au choix
- Fixation de la lanterne en suspendue
- Inclinaison de 0°
- Emmanchement dans mât Ø60

<i>Maugis</i>	saillie (A) (mm)	hauteur (B) (mm)	Inclinaison
simple feu	1000	208	0°
double feu	1000	208	0°



LUMIÈRES DE FRANCE