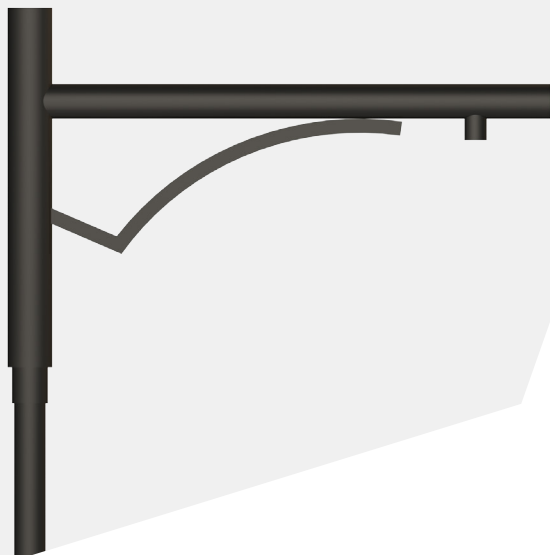
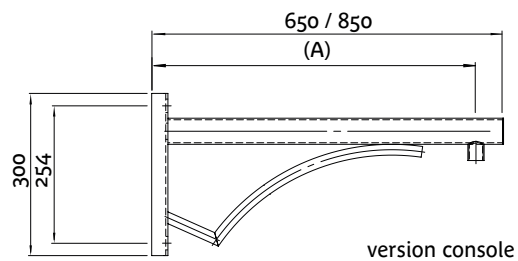
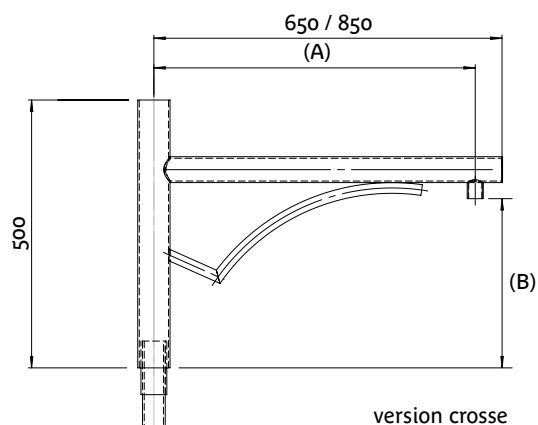
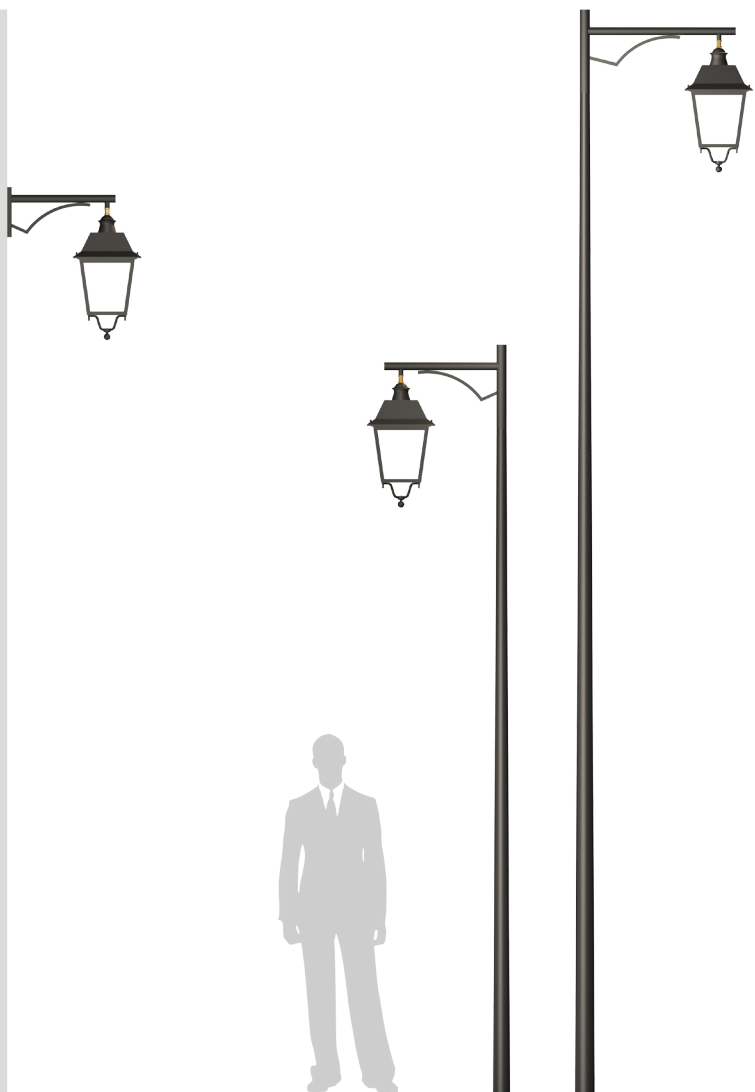


Rétro



- Versions en crosse et console
- Saillie 600 et 800
- Acier galvanisé
- Thermolaquage RAL au choix
- Fixation de la lanterne en suspendue
- Inclinaison de 0°

<i>Rétro</i>	saillie (A) (mm)	hauteur (B) (mm)	Inclinaison
simple feu	600 / 800	410	0°
double feu	600 / 800	410	0°



LUMIÈRES DE FRANCE