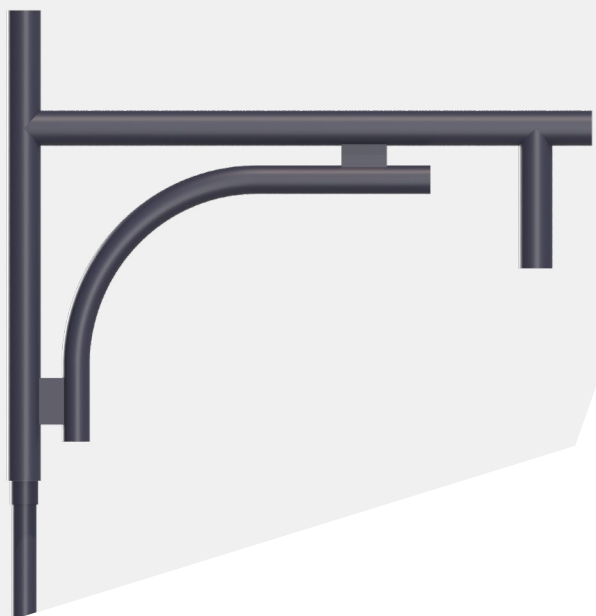


St Front II



- Version en crosse
- Saillie 600mm & 800mm
- Acier galvanisé
- Thermolaquage RAL au choix
- Fixation de la lanterne en suspendue
- Inclinaison de 0°
- Emmanchement dans mât Ø60



<i>St Front II</i>	saillie (A) (mm)	hauteur (B) (mm)	Inclinaison
simple feu	600 & 800	400	0°
double feu	600 & 800	400	0°

