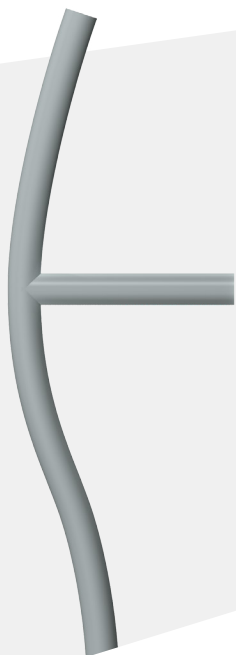
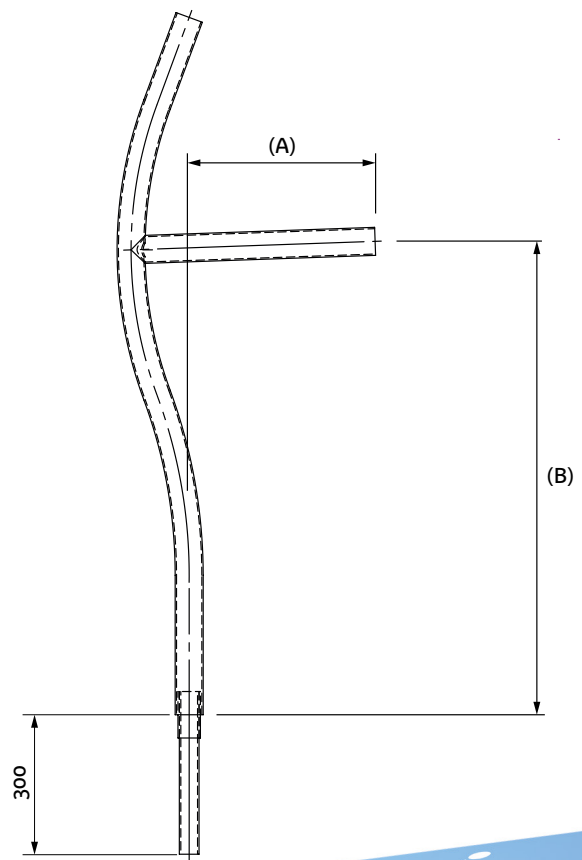


Lia



- Version en crosse
- Saillie de 0mm à 1000mm
- Acier galvanisé
- Thermolaquage RAL au choix
- Pour lanterne Ø60
- Inclinaison de 0° à 5°
- Emmanchement dans mât Ø60

<i>Lia</i>	saillie (A) (mm)	hauteur (B) (mm)	Inclinaison
simple feu	0 à 1000	1000	0° à 5°



LUMIÈRES DE FRANCE