

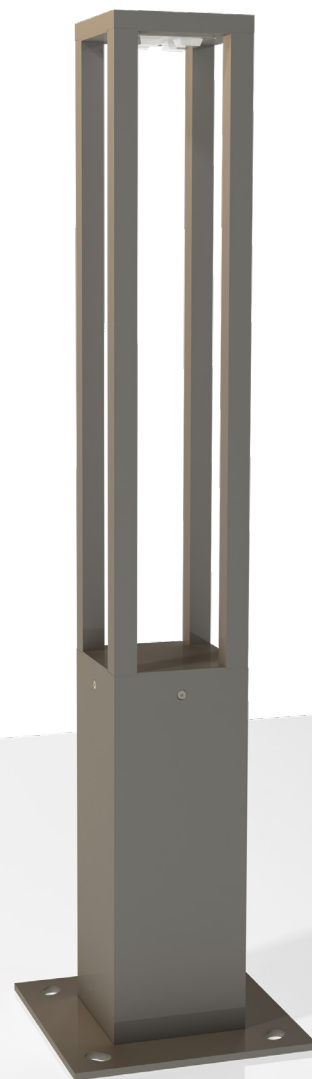
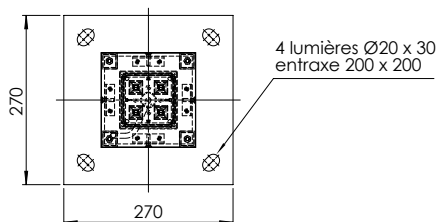
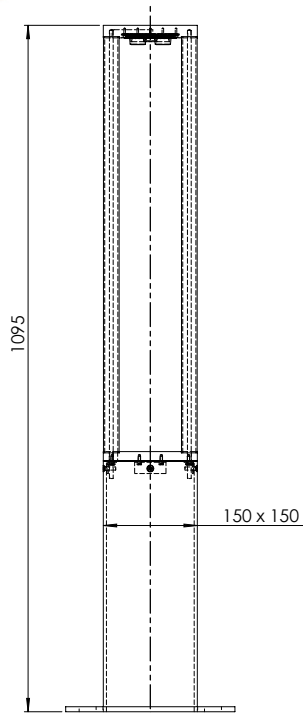
QUE

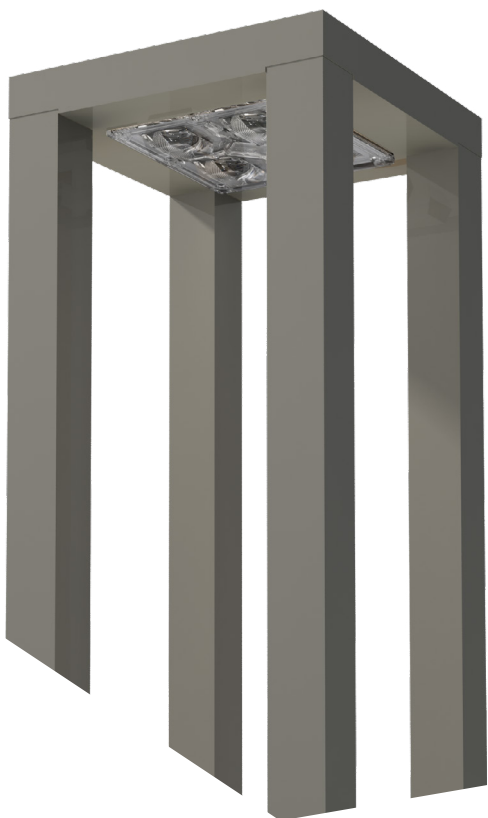


Borne **QUE**

Borne en aluminium
Thermolaquage RAL au choix
IK10
ULOR < 1%
Répond au Certificat d'Economie d'Energie

conçue, fabriquée et assemblée
en France





module LED

Puissance consommée : 12 W
 Température de couleur 2200K / 2700K / 3000K
 Angle d'éclairage : asymétrique ou circulaire
 Alimentation 230 VAC
 IRC : 80
 IP66

Conforme à l'Arrêté du 27 décembre 2018
 concernant les « nuisances lumineuses »



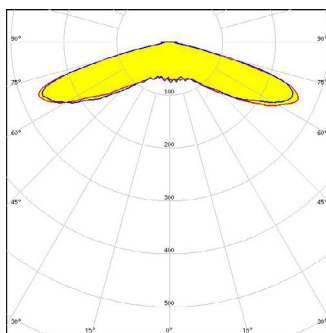
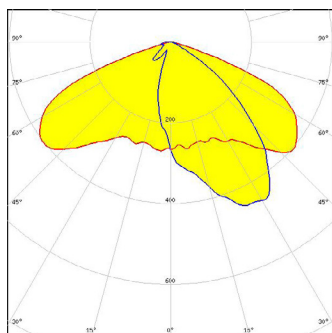
LUMILEDS
LEDiL

LUMIÈRES DE FRANCE

Données techniques du module

Type de LED	Nombre de LED	Courant (mA)	Puissance réelle consommée (W)	Flux en sortie d'optique (lm)			Ratio en sortie d'optique (lm/W)			IRC
				2200K	2700K	3000K	2200K	2700K	3000K	
LUMILEDS LUXEON XR-7070	4	250	12	2016	2227	2312	168	186	193	80

Exemples de courbes photométriques



+ d'infos



cue