

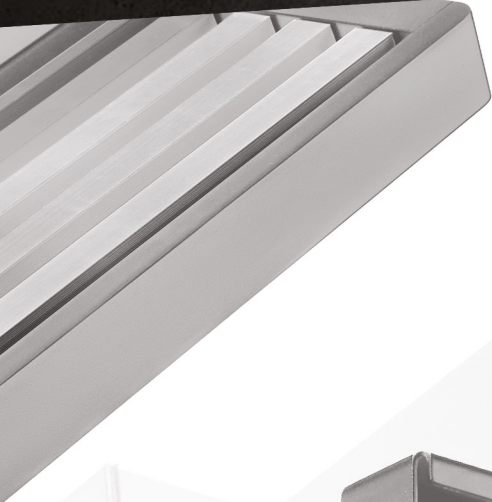
# Solis

Modèle B



Distibuteur exclusif  
France

**LEDture**<sup>®</sup>  
POWERFUL LIGHTS



LUMIERES DE FRANCE



# Solis

## Modèle B

Projecteur LED de forte puissance destiné à l'éclairage des grands espaces et des hangars.



BAD360



BBD950



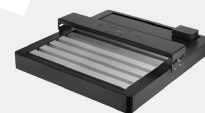
Le projecteur *Solis* modèle B est un projecteur innovant d'une puissance maximale de 2400W avec des optiques dédiées qui assurent un maximum d'efficacité. Il permet une distribution précise de la lumière avec un minimum de lumière parasite, ainsi qu'une limitation de l'éblouissement et de la pollution lumineuse.

### Caractéristiques des projecteurs *Solis*. modèle B.

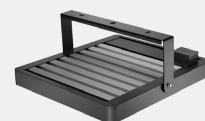
- Corps : Dissipateur en aluminium extrudé / Facile d'entretien / Hautes tenues aux vibrations / IP66 / IK10.
- Modules : Interchangeables rapidement, 1 connecteur et 2 vis de fixation.
- Optique : Large gamme d'optiques / Limitation des éblouissements / Réduction de la pollution lumineuse et respect de la biodiversité.
- Alimentation : Drivers pouvant être montés dans un boîtier étanche séparé / 100-277 VAC 50/60Hz, 277-480VAC 50/60Hz / Le modèle B convient à un fonctionnement dans des températures ambiantes de -40 à 50°C / 700mA à 1400mA.
- Montage : Etrier permettant une flexibilité d'angle de montage.
- Finition : Thermolaquage Gris super durable à base de poudre de polyester résistant à la corrosion de 100 microns.
- Certificats : IP66 / IK10 / RoHS / Endurance testée pour résister à 1000 h de conditions ambiantes élevées de brouillard salin telles que définies dans la norme ASTM B117 / Protection contre les surtensions 10kA testée conformément à la norme IEEE/ANSI C62.41.2 / Certifié selon les normes ANSI C136.31-2010.



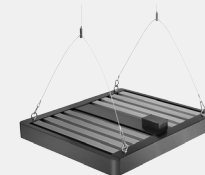
### Type de fixations.



Fixation de type « D »



Fixation de type « UM »

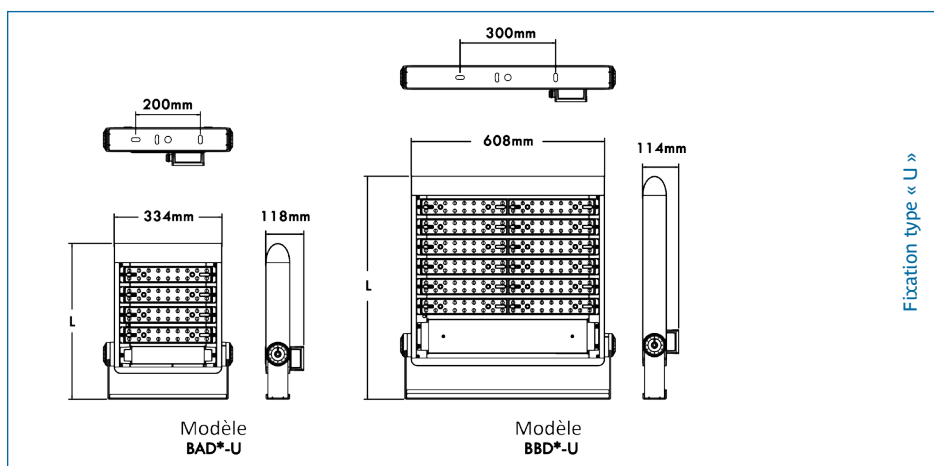
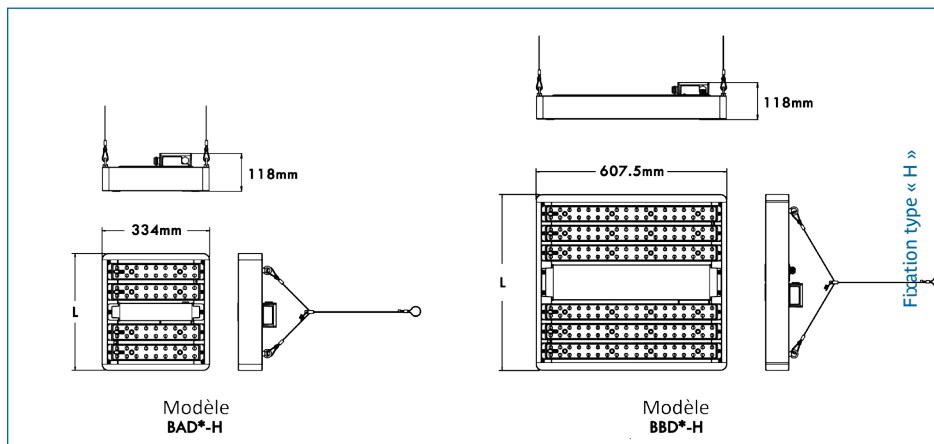
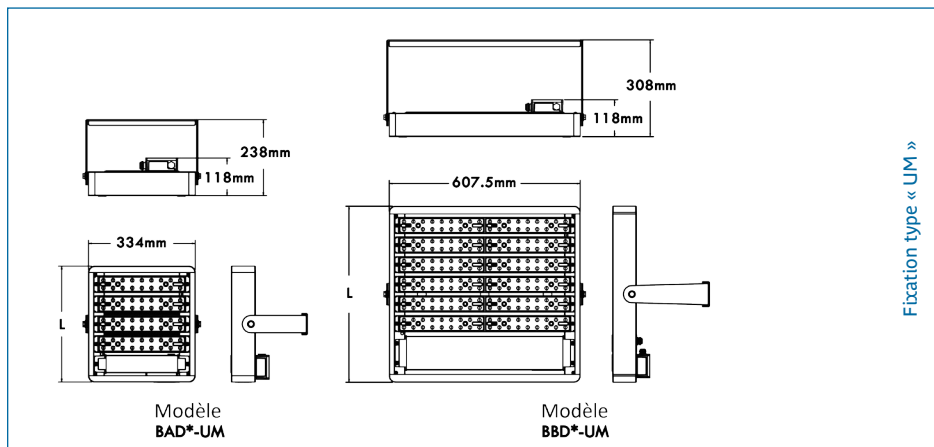
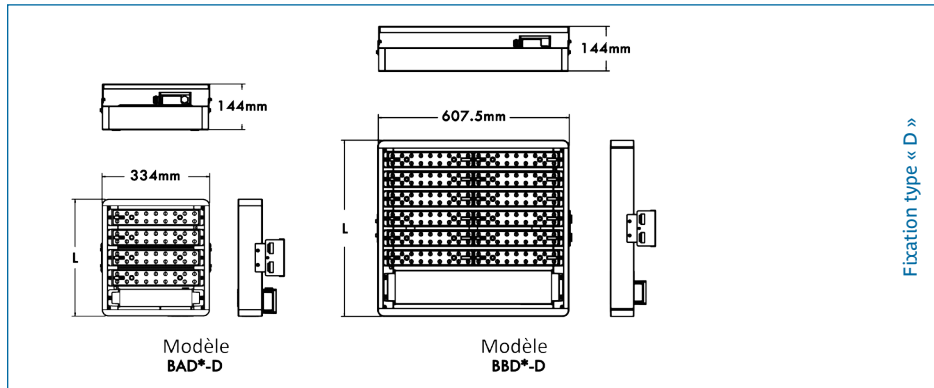


Fixation de type « H »



Fixation de type « U »

Dimensions des projecteurs *Solis*. modèle B.



*Solis*



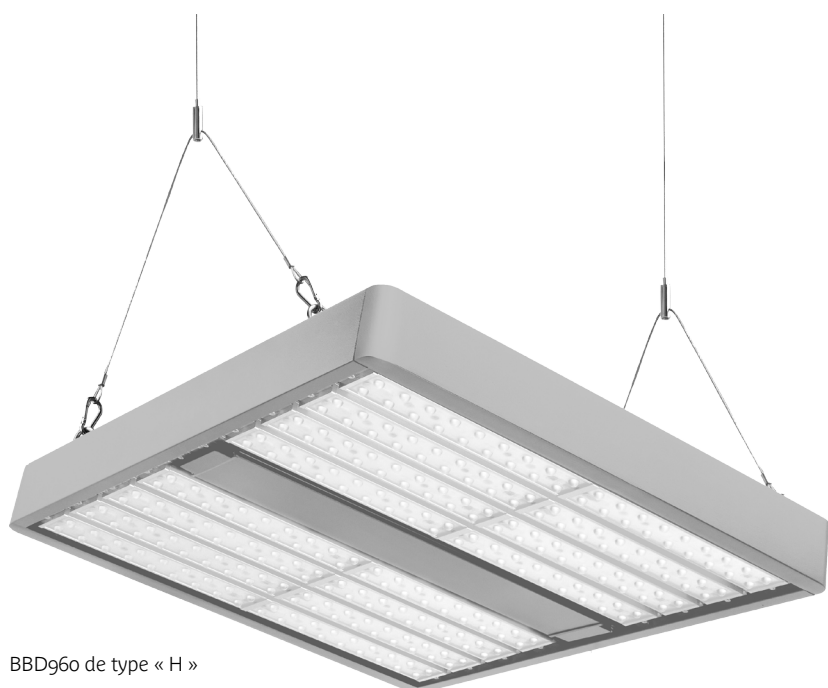
# Solis

## Modèle B



Caractéristiques techniques des projecteurs *Solis*. modèle B.

|  |   |
|--|---|
| Tension d'entrée                                 | 100-277VAC ou 277-480VAC, 50/60Hz   |
| Puissance nominale                               | 40W > 1920W   |
| Efficacité                                       | Jusqu'à 160LPW  |
| IRC  | Ra >70 (Défaut) / Ra > 80 / Ra > 90                                       |
| Facteur de puissance                             | > 0.9 à pleine charge   |
| Distorsion harmonique totale                     | < 20% à pleine charge   |
| Dispositif de protection contre les sur tensions | Imax 10KA   |
| Optique (IESNA)                                  | Type II, Type V   |
| Température de fonctionnement                    | -40°C > +50°C   |
| Accessoires et options                           | 1-10V Dimming, Dali, DMX, Détecteur de Présence, Cellule Photo-électrique |
| Options de couleur                               | Gris  |
| L70B10 / L90B10                                  | >200 000H / >60 000H  |
| Garantie limitée                                 | 10 ans  |



BBD960 de type « H »



BAC240 de type « UM »



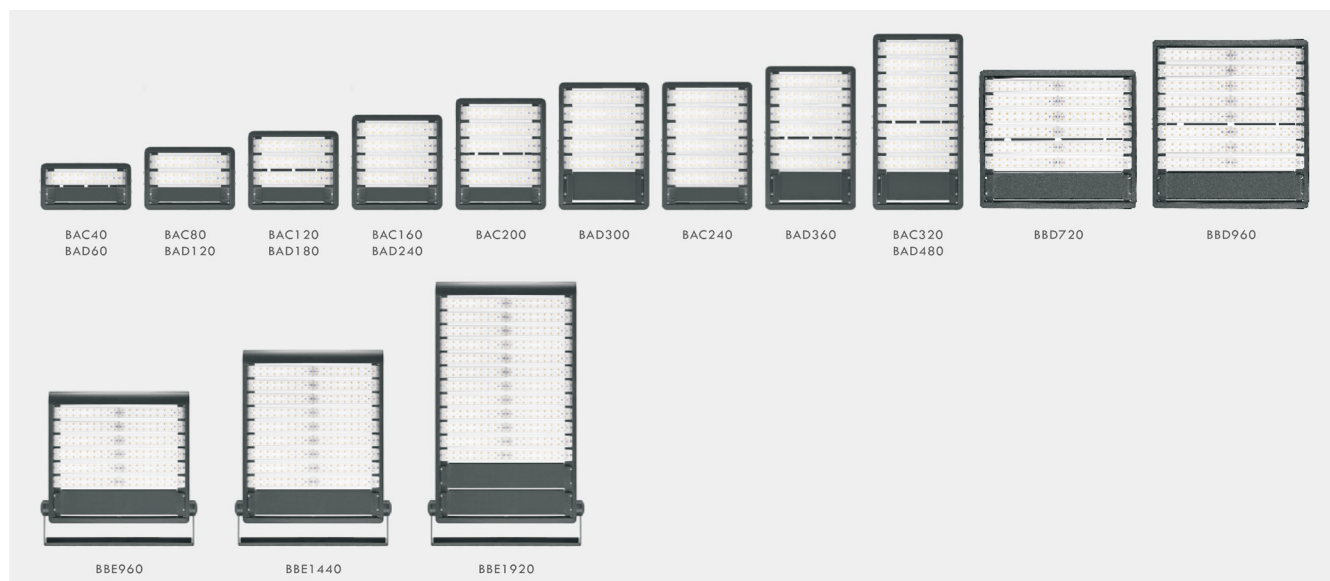
BAC160 de type « D »



BBE1920 de type « U »

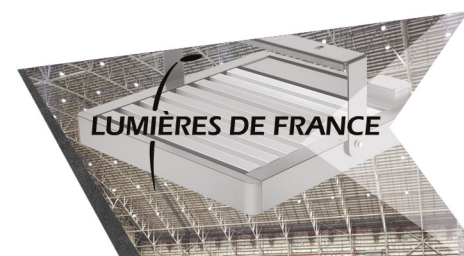
Caractéristiques détaillées des projecteurs *Solis* modèle B.

*Solis*



**CARACTERISTIQUES**

| Modèle                  | Puissance Nominale | Courant | Nombre de modules | Puissance | Dimensions projecteurs LxIxH | Dimensions carton LxIxH | Poids Projecteur | Poids Total | Flux (lm) | Efficacité (lm/W) |
|-------------------------|--------------------|---------|-------------------|-----------|------------------------------|-------------------------|------------------|-------------|-----------|-------------------|
| 100-277VAC / 277-480VAC |                    |         |                   |           |                              |                         |                  |             |           |                   |
| BAC40                   | 40W                | 700mA   | 1                 | 40W       | 176 x 334 x 144              | 410 x 425 x 160         | 4,4kg            | 5,4kg       | 12160     | 152               |
| BAC80                   | 80W                | 700mA   | 2                 | 40W       | 238 x 334 x 144              | 410 x 425 x 160         | 5,7kg            | 6,8kg       | 18600     | 153               |
| BAC120                  | 120W               | 700mA   | 3                 | 40W       | 301 x 334 x 144              | 475 x 425 x 160         | 5,8kg            | 6,9kg       | 24960     | 156               |
| BAC160                  | 160W               | 700mA   | 4                 | 40W       | 363 x 334 x 144              | 535 x 425 x 160         | 7,2kg            | 8,4kg       | 31000     | 154               |
| BAC200                  | 200W               | 700mA   | 5                 | 40W       | 426 x 334 x 144              | 600 x 425 x 160         | 7,3kg            | 8,5kg       | 34800     | 154               |
| BAC240                  | 240W               | 700mA   | 6                 | 40W       | 488 x 334 x 144              | 660 x 425 x 160         | 8,8kg            | 10,1kg      | 49600     | 156               |
| BAC320                  | 320W               | 700mA   | 8                 | 40W       | 675 x 334 x 144              | 850 x 425 x 160         | 10,5kg           | 12,0kg      | 8340      | 138               |
| BAD60                   | 60W                | 1050mA  | 1                 | 60W       | 176 x 334 x 144              | 410 x 425 x 160         | 4,4kg            | 5,4kg       | 16560     | 140               |
| BAD120                  | 120W               | 1050mA  | 2                 | 60W       | 238 x 334 x 144              | 410 x 425 x 160         | 5,8kg            | 6,9kg       | 25920     | 142               |
| BAD180                  | 180W               | 1050mA  | 3                 | 60W       | 301 x 334 x 144              | 475 x 425 x 160         | 6,3kg            | 7,4kg       | 25920     | 142               |
| BAD240                  | 240W               | 1050mA  | 4                 | 60W       | 363 x 334 x 144              | 535 x 425 x 160         | 7,4kg            | 8,6kg       | 34080     | 139               |
| BAD300                  | 300W               | 1050mA  | 5                 | 60W       | 488 x 334 x 144              | 600x 425 x 160          | 7,8kg            | 9,0kg       | 42600     | 140               |
| BAD360                  | 360W               | 1050mA  | 6                 | 60W       | 551 x 334 x 144              | 725 x 425 x 160         | 9,3kg            | 10,6kg      | 50760     | 139               |
| BAD480                  | 480W               | 1050mA  | 8                 | 60W       | 675 x 334 x 144              | 850 x 425 x 160         | 10,5kg           | 12,0kg      | 67200     | 139               |
| BBD720                  | 720W               | 1050mA  | 6                 | 120W      | 561 x 608 x 144              | 730 x 700 x 160         | 18,2kg           | 20,2kg      | 100080    | 140               |
| BBD960                  | 960W               | 1050mA  | 8                 | 120W      | 686 x 608 x 144              | 855 x 700 x 160         | 22,6kg           | 24,8kg      | 133440    | 140               |
| BBE960                  | 960W               | 1400mA  | 6                 | 160W      | 700 x 608 x 114              | 790 x 700 x 160         | 19,5kg           | 21,5kg      | 129600    | 140               |
| BBE1440                 | 1440W              | 1400mA  | 9                 | 160W      | 888 x 608 x 114              | 980 x 700 x 160         | 23,5kg           | 25,8kg      | 194400    | 130               |
| BBE1920                 | 1920W              | 1400mA  | 12                | 160W      | 1200 x 608 x 114             | 1285 x 700 x 160        | 30,0kg           | 33,0kg      | 259200    | 140               |







# *Solis*

Modèle B

**LUMIÈRES DE FRANCE**

181 avenue de la Gare  
84 460 Cheval-Blanc  
tél. : 04 90 76 26 97 / fax : 04 90 71 51 69  
email : [info@lumieresdefrance.com](mailto:info@lumieresdefrance.com)  
Internet : [www.lumieresdefrance.com](http://www.lumieresdefrance.com)

